

ВАНСО®



Гидравлический Инструмент

Для эксплуатации
в самых жестких
условиях

2019

ДОМКРАТЫ БУТЫЛОЧНОГО ТИПА

ВН4S

ДОМКРАТЫ БУТЫЛОЧНОГО ТИПА



- Домкраты бутылочного типа
- Высококачественные профессиональные бутылочные домкраты для частого использования
- Выдвижной винт позволяет увеличить начальную высоту подхвата.
- Рабочие условия: -20 до 70°C
- Сертифицирован в соответствии с 2006/42/EC + BS EN1494

ВН4S2	2000	181	345	185 x 110 x 110	2,2
ВН4S4	4000	194	372	210 x 120 x 110	3,4
ВН4S6	6000	216	413	220 x 130 x 120	5,0
ВН4S8	8000	230	457	230 x 130 x 130	5,7
ВН4S12	12000	230	465	260 x 150 x 130	7,8
ВН4S20	20000	242	452	255 x 180 x 170	13,0

ВН4

ДОМКРАТЫ БУТЫЛОЧНОГО ТИПА



- Высококачественные профессиональные бутылочные домкраты
- Предохранительный клапан предотвращает перегрузки инструмента и повреждение цилиндра
- Все модели грузоподъемностью 15 тонн или выше имеют удобные ручки для переноски
- Сваренный корпус гарантирует высокую прочность инструмента и снижает риск протечки
- Более долгий срок службы и надежная конструкция по сравнению с обычными винтовыми
- Плавный подъем и опускание груза при минимальном усилии
- Рабочие условия: -20 +70°C
- Сертифицирован в соответствии с 2006/42/EC + BS EN1494

ВН42	2000	172	372	185 x 130 x 110	3,95
ВН45	5000	212	468	225 x 135 x 120	5,05
ВН410	10000	220	483	230 x 150 x 145	7,56
ВН415	15000	231	498	240 x 165 x 150	10,12
ВН420	20000	241	521	250 x 180 x 170	13,32
ВН430	30000	244	492	270 x 195 x 185	16,11

ПОДКАТНЫЕ ДОМКРАТЫ

ВН13000QA

3Т ПОДКАТНОЙ ДОМКРАТ С БЫСТРЫМ ПОДЪЕМОМ



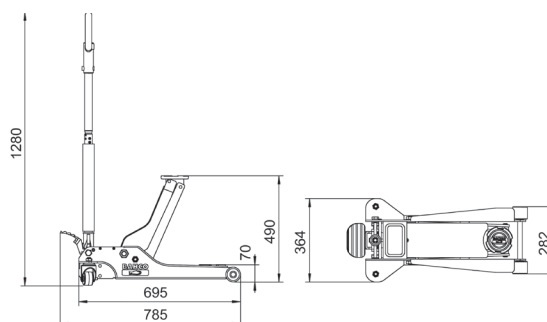
- 3Т Подкатной домкрат с системой быстрого подъема, спроектировано для подъема самого широкого диапазона стандартных транспортных средств
- Новая система быстрого подъема позволяет сократить количество нажатий с 11 до 4,5, сохраняя время и усилия
- Высота подхвата 90мм, максимальная высота подъема 590мм
- Стальные колеса с полиуретановым покрытием обеспечивают маневренность и бесшумное перемещение
- Улучшенная карданная стопорная система предотвращает поломки
- Педаль большого размера и рукоятка из композитного материала обеспечивает быстрое, безопасное и удобное использование
- Передние колеса собраны с помощью гаек с нейлоновыми вставками, что обеспечивает лучшую настройку
- Резиновая накладка на педаль предотвращает скольжение
- Обрезиненная рукоятка предотвращает повреждение ЛКП автомобиля
- Оснащен предохранительным клапаном и системой управления скоростью спуска
- Соответствует сертификату 2006/42/EC + BS EN1494

ВН13000QA	3000	90	590	885	4,5	119	x	900 x 395 x 220	53

ВН12000
ПОДКАТНОЙ ДОМКРАТ, 2Т



- Большая педаль быстрого подъема для удобного использования
- Двойной цилиндр снижает в два раза необходимое количество механических движений оператора
- Защита цилиндров от пыли и грязи гарантирует долгий срок службы инструмента
- Обрезиненная ручка предотвращает повреждение ЛКП и не скользит в руках
- Изогнутая ручка для большего комфорта и лучшей доступности
- Стальные колеса с полиуретановым покрытием обеспечивают надежность и бесшумного перемещение
- Встроенный лоток для хранения мелких деталей и инструмента
- Предохранительный клапан давления предотвращает перегрузку
- Соответствует сертификату 2006/42/EC + BS EN1494

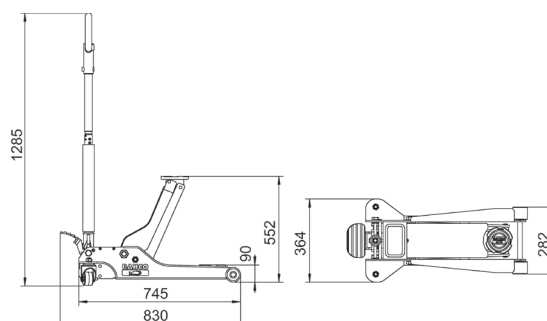


ВН12000	2000	70	490	790	+/- 10	119	x	180 x 790 x 400	44,6

ВН13000
ПОДКАТНОЙ ДОМКРАТ, 3Т



- Большая педаль быстрого подъема для удобного использования
- Двойной цилиндр снижает в два раза необходимое количество механических движений оператора
- Защита цилиндров от пыли и грязи гарантирует долгий срок службы инструмента
- Обрезиненная ручка предотвращает повреждение ЛКП и не скользит в руках
- Стальные колеса с полиуретановым покрытием обеспечивают надежность и бесшумного перемещение
- Изогнутая ручка для большего комфорта и лучшей доступности
- Сертифицирован в соответствии с 2006/42/EC + BS EN1494



ВН13000	3000	90	552	820	+/- 10	119	x	200 x 710 x 390	50,5



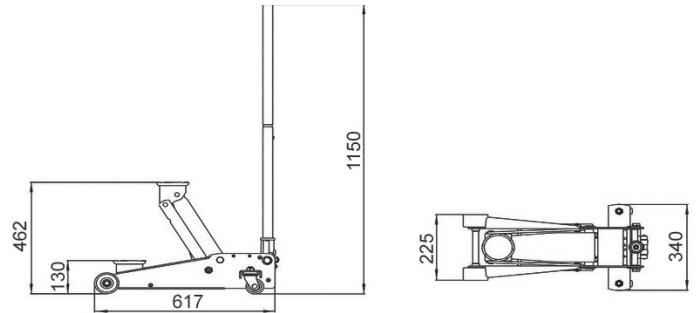
ПОДКАТНЫЕ ДОМКРАТЫ

ВН1ЕU3000

ПОДКАТНОЙ ДОМКРАТ, 3Т



- Домкрат подкатной, 3Т
- Подъем на максимальную высоту всего за 7 ходов благодаря сдвоенным цилиндрам
- Защитный кожух цилиндров
- Нейлоновые колеса
- Защитное мягкое покрытие на рукоятке
- Лоток для хранения запчастей
- Предохранительный клапан
- Клапан спуска



ВН1ЕU3000	3000	130	462	617	7	120	210 x 745 x 385	37,7

ВН1СВ1000

АДАПТОР ДОМКРАТОВ, 1Т



- Применение: для поднятия машины домкратом. Идеально подходит для подъема автомобилей и синхронного обслуживания колес
- Это повышает устойчивость домкрата при поднятом автомобиле. Обеспечивает прекрасную устойчивость всей передней, задней или боковой части поднятого транспортного средства
- Уменьшает вероятность отклонения ходовой части автомобиля
- Совместим с домкратами ВН11500, ВН1200 и ВН13000 и ВН1ЕU3000
- Тяжелая стальная конструкция для максимальной прочности
- Грузоподъемность: 1000 кг
- Диаметр гнезда: 128 мм. Резиновая защита на обоих гнездах
- Расширяется на расстояние от 595 до 920 мм между центрами гнезд
- Диаметр шатунной шейки 30мм
- Регулируемая высота гнезда - до 50 мм



ВН1СВ1000	1000	-	-	160 x 735 x 140	10,5

BH1S45
НОЖНИЧНЫЙ ПОДЪЕМНИК



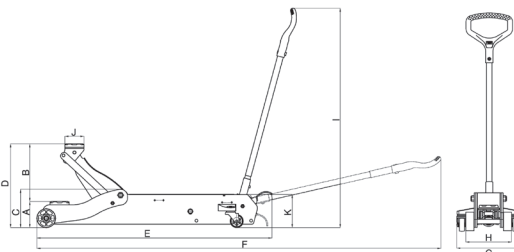
- 4-5-т. Ножничный домкрат для вилочных погрузчиков, сельскохозяйственных и промышленных машин
- Два способа подъема
- 2 значения грузоподъемности
- 4 тонны на ножницах на минимальной высоте: 65 мм максимальной высоте: 406 мм
- 5 тонн на цилиндре на минимальной высоте: 350мм максимальной высоте: 710 мм
- Хромированный насосный поршень и плунжер для коррозионной стойкости
- Сертифицировано в соответствии с 2006/42/EC + BS EN1494

BH1S45	4000	65	425	680	20	90	1194 x 680 x 212	42	

BH15000A
ПОДКАТНЫЕ ДОМКРАТЫ УДЛИНЕННЫЕ, 5Т



- Большая и удобная педаль облегчает доступ опор с правой и левой сторон
- Рукоятка из композитного материала для изоляции, комфорта и удобства подхода
- Минимальная высота: 150 мм
- Максимальная высота : 570 мм
- Предохранительный клапан давления предотвращает перегрузку
- Соответствует сертификату 2006/42/EC + BS EN1494



MODEL	Capacity	A(mm)	B(mm)	C(mm)	D(mm)	E(mm)	F(mm)	G(mm)	H(mm)	I(mm)	J(mm)	K(mm)
BH15000A	5T	150 ⁺⁵ ₀	420 ⁺⁵ ₀	220	570 ⁺⁵ ₀	1354	2327	375	265	1260	Ø107	190

BH15000A	5000	150	570	1354	65	107	Yes	190 x 1354 x 375	89	



ВН15000А-EXT/ВН110000А-EXT

АКСЕССУАРЫ ДЛЯ ПОДКАТНЫХ ДОМКРАТОВ



- ВН15000А-EXT высокая 120-мм опора для 5-тон. домкрата ВН15000А. Поставляется с 10-мм торцовым ключом для установки и демонтажа на домкрате
- ВН110000А-EXT высокая 120-мм опора для 10-тон. домкрата ВН110000А. Поставляется с 10-мм торцовым ключом для установки и демонтажа на домкрате

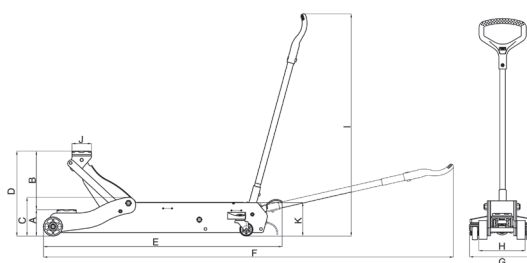
ВН15000А-EXT		108	120	3,9
ВН110000А-EXT		151	120	6,5

ВН110000А

ПОДКАТНЫЕ ДОМКРАТЫ УДЛИНЕННЫЕ



- Большая и удобная педаль упрощает доступ с правой и левой стороны
- Рукоятка из композитного материала для изоляции, комфорта и удобства
- Большой встроенный лоток для хранения крепежа и инструмента, и т.д.
- Клапан предотвращения перегрузки
- Стальное седло Ø150 мм включает резиновую опору Ø135 мм и 12 мм толщиной для предотвращения повреждения корпуса автомобиля подъемником
- Клапан безопасного опускания обеспечивает безопасность даже при максимальной нагрузке
- Скорость опускания контролируется путем поворота композитной ручки
- Прочные стальные колеса
- Сертифицировано в соответствии с стандартами 2006/42/EC + BS EN1494
- Опция: Высокая опора 120мм, арт.ВН15000А-EXT



MODEL	Capacity	A(mm)	B(mm)	C(mm)	D(mm)	E(mm)	F(mm)	G(mm)	H(mm)	I(mm)	J(mm)	K(mm)
ВН110000А	10T	170 ⁺⁵ ₀	395 ⁺⁵ ₀	240	565 ⁺⁵ ₀	1654	2626	408	324	1260	Ø150	200

ВН110000А	10000	170	565	1654	125	150	Yes	2626 x 408 x 1260	

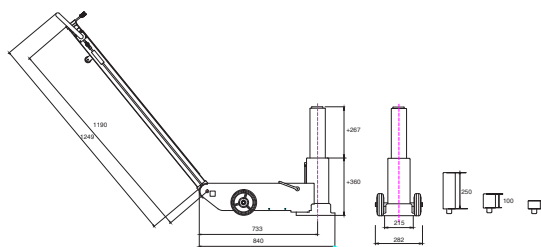
ПНЕВМОГИДРАВЛИЧЕСКИЕ ДОМКРАТЫ

ВН230

ПНЕВМОГИДРАВЛИЧЕСКИЕ ДОМКРАТЫ



- Домкрат пневмогидравлический 30Т
- Особо крупные резиновые колеса
- 3 удлинителя для увеличения высоты подъема: 45, 100, 250 мм
- Клапан предотвращения перегрузки
- Сертифицирован согласно с директивами 2006/42/EC + BS EN1494

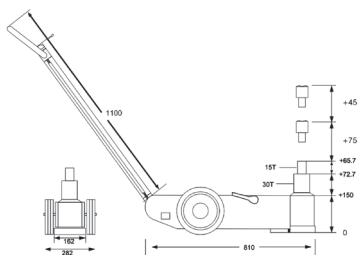


ВН230	30	360	627	627	880 x 510 x 320	95	

ПНЕВМОГИДРАВЛИЧЕСКИЕ ДОМКРАТЫ

ВН23015

ПНЕВМОГИДРАВЛИЧЕСКИЕ ДОМКРАТЫ

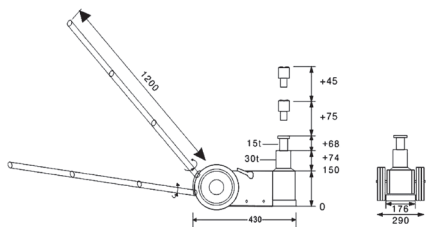


- Высокопрочная конструкция домкрата гарантирует надежность и долгий срок службы инструмента
- Компактный размер, съемная ручка и рукоятка для переноски- идеальный вариант для мобильной бригады помощи на дороге
- Большие и тонкие колеса из полиуретана обеспечивают удобную транспортировку
- Два адаптера для увеличенной подъемной способности:
 - 45 мм
 - 75 мм
- Вес: 70 кг
- Предохранительный клапан давления предотвращает перегрузку инструмента
- Сертифицирован в соответствии с 2006/42/EC + BS EN1494

ВН23015	30	150	289	223 /30 T	289 /15 T	–	–	280 x 700 x 360	75

ВН23015C

ПНЕВМОГИДРАВЛИЧЕСКИЕ ДОМКРАТЫ

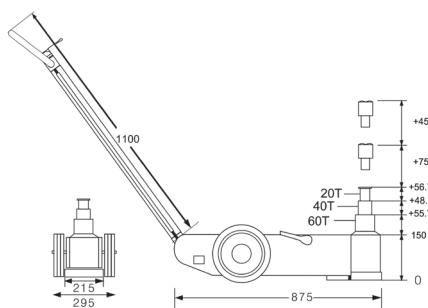


- Высокопрочная конструкция домкрата гарантирует надежность и долгий срок службы инструмента
- Компактному размеру, съемная ручка и рукоятка для переноски- идеальный вариант для мобильной бригады помощи на дороге
- Большие и тонкие колеса из полиуретана обеспечивают удобную транспортировку
- Два адаптера для увеличенной подъемной способности:
 - 45 мм
 - 75 мм
- Вес: 33 кг
- Предохранительный клапан давления предотвращает перегрузку инструмента
- Сертифицирован в соответствии с 2006/42/EC + BS EN1494

ВН23015C	30	150	292	224 /30 T	292 /15 T	–	–	280 x 700 x 360	35

ВН2402010

ПНЕВМОГИДРАВЛИЧЕСКИЕ ДОМКРАТЫ



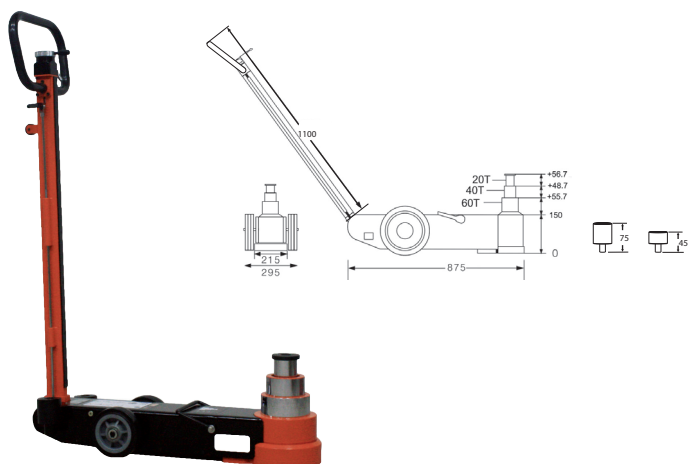
- Высокопрочная конструкция домкрата гарантирует надежность и долгий срок службы инструмента
- Минимальное необходимое рабочее пространство: 125 мм
- Дополнительное колесо, расположенное по рычагом, предотвращает повреждение инструмента и обеспечивает мобильность
- Полиуретановое покрытие ручки предотвращает повреждение ЛКП
- Рукоятка сборки для удобства перемещения
- Большие и тонкие колеса из полиуретана обеспечивают удобную транспортировку
- Два адаптера для увеличенной подъемной способности:
 - 45 мм
 - 75 мм
- Вес: 47 кг
- Предохранительный клапан давления предотвращает перегрузку инструмента
- Сертифицирован в соответствии с 2006/42/EC + BS EN1494

ВН2402010	40	125	399	183 /40 T	233 /20 T	287 /10 T	–	300 x 1350 x 290	52



ВН2604020

ПНЕВМОГИДРАВЛИЧЕСКИЕ ДОМКРАТЫ



- Высокопрочная конструкция домкрата гарантирует надежность и долгий срок службы инструмента
- Минимальное необходимое рабочее пространство: 125 мм
- Дополнительное колесо, расположенное по рычагом, предотвращает повреждение инструмента и обеспечивает мобильность
- Полиуретановое покрытие ручки предотвращает повреждение ЛКП
- Рукоятка сборки для удобства перемещения
- Большие и тонкие колеса из полиуретана обеспечивают удобную транспортировку
- Два адаптера для увеличенной подъемной способности:
 - 45 мм
 - 75 мм
- Вес: 71 кг
- Предохранительный клапан давления предотвращает перегрузку инструмента
- Сертифицирован в соответствии с 2006/42/EC + BS EN1494

ВН2604020	60	150	312	206 /60 T	255 /40 T	312 /20 T	300 x 1350 x 290	76	

ВН2АС60

АКСЕССУАРЫ К ПНЕВМОГИДРАВЛИЧЕСКИМ ДОМКРАТАМ



- Универсальные высокопрочные опоры могут применяться на всех пневмогидравлических домкратах Bahco
- Целнометаллические
- Круглые: ВН2АС60-140, Ø140 мм со специальным выступом для домкратных гнезд
- V-образные: ВН2АС60V110, специальная форма для лучшей фиксации на опоре

ВН2АС60V110	x		100	150	150	1
ВН2АС60-140		x	100	150	150	1

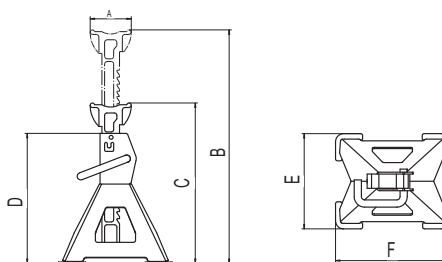
ПОДСТАВКИ ПОД МАШИНУ

ВН33000/ВН36000

ПОДСТАВКИ ПОД МАШИНУ



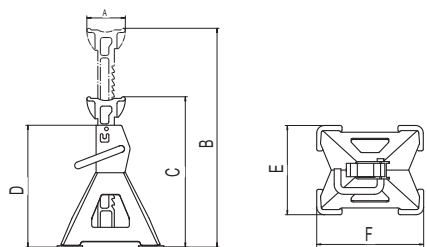
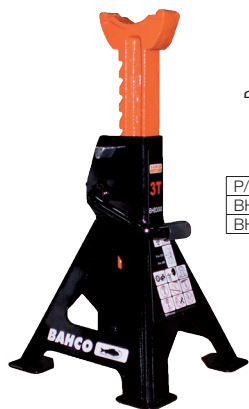
- Ступенчатая регулировка высоты
- Платформа большой площади обеспечивает надежную поддержку и предотвращает падение автомобиля на землю
- Продаются парой
- Сертифицирован TÜV



P/N	A(mm)	B(mm)	C(mm)	D(mm)	E(mm)	F(mm)
ВН33000	90	435	300	242	188	207
ВН36000	100	620	400	340	251	282

ВН33000	3000	300	435	188	7
ВН36000	6000	400	620	251	13,2

ВН3А ПОДСТАВКИ ПОД МАШИНУ С АВТОПОДЪЕМОМ



P/N	A(mm)	B(mm)	C(mm)	D(mm)	E(mm)	F(mm)
ВН3А3000	91	510	340	289	188	230
ВН3А5000	108	620	400	344	263	294

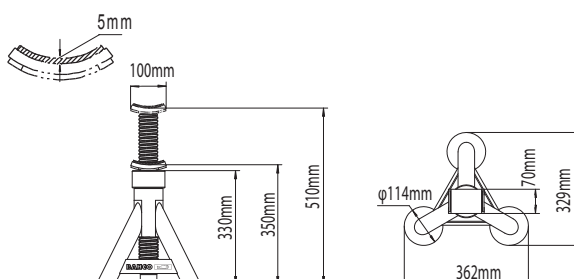
- Подставки под машину с автоподъемом
- Подставка поднимается автоматически, если потянуть рычаг вверх
- Не требуется дополнительного усилия благодаря пневматическому амортизатору
- Предохранительный штырь для обеспечения дополнительной безопасности
- Запасной пневматический амортизатор арт.ВН3А3000-1 для подставок, грузоподъемностью 3Т
- Запасной пневматический амортизатор арт.ВН3А5000-1 для подставок, грузоподъемностью 5Т
- Запасной пневматический амортизатор арт.ВН3А10000-1 для подставок, грузоподъемностью 10Т
- Сертифицирован в соответствии с TÜV

Icon	Weight (kg)	Width (mm)	Height (mm)	Length (mm)	Depth (mm)	Weight (kg)
ВН3А3000	3000	340	510	230	188	5
ВН3А5000	5000	400	620	382	327	8

ВН3НД12000 ПОДСТАВКИ ПОД МАШИНУ



- Служит для удержания транспортного средства на необходимой высоте после поднятия его при помощи домкрата.
- Выдвижной штырь имеет резьбовую регулировку по высоте, что позволяет подобрать наиболее удобное для дальнейшей работы положение.
- Продается по 1 шт

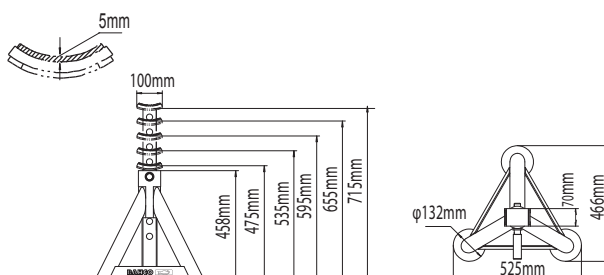


Icon	Weight (kg)	Width (mm)	Height (mm)	Length (mm)	Depth (mm)	Weight (kg)
ВН3НД12000	12000	345	515	305 x 370		12,38

ВН3НД16000 ПОДСТАВКИ ПОД МАШИНУ



- Служит для удержания транспортного средства на необходимой высоте после поднятия его при помощи домкрата.
- Выдвижной штырь имеет резьбовую регулировку по высоте, что позволяет подобрать наиболее удобное для дальнейшей работы положение.
- Продается по 1 шт

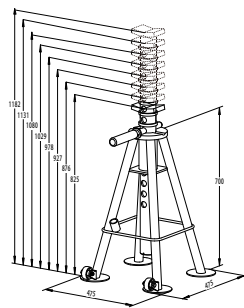


Icon	Weight (kg)	Width (mm)	Height (mm)	Length (mm)	Depth (mm)	Weight (kg)
ВН3НД16000	16000	480	720	440 x 500		18,85



ВНЗНД20000А

20Т ВЫСОКОПРОЧНАЯ ПОДСТАВКА ПОД МАШИНУ

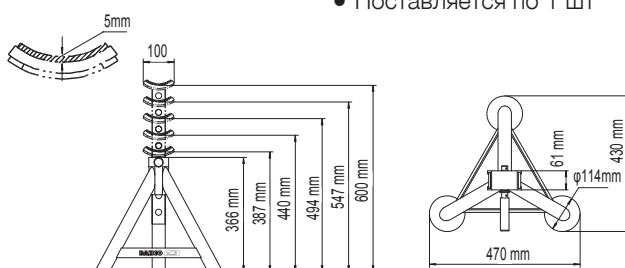


- 20Т подставка под машину специально разработанная для работы под большой нагрузкой
- Усиленная конструкция делает работу под нагрузкой более безопасной
- Штыревая система фиксации с прорезиненным захватом
- 1150 мм максимальная высота подъема
- Специальное прорезиненное V-образное седло для облегчения и обеспечения равновесия при погрузочных работах
- Оснащен двумя колесами для удобной транспортировки
- Сертифицирован в соответствии со стандартами TÜV, GS
- Поставляется поштучно

ВНЗНД20000А	20000	825	1150	475 x 475	38,5

ВНЗНД8000

ПОДСТАВКИ ПОД МАШИНУ

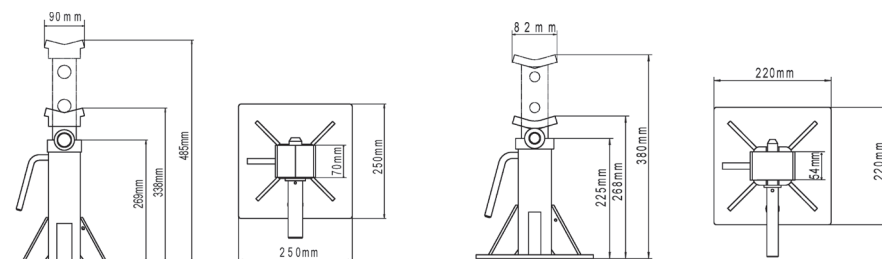
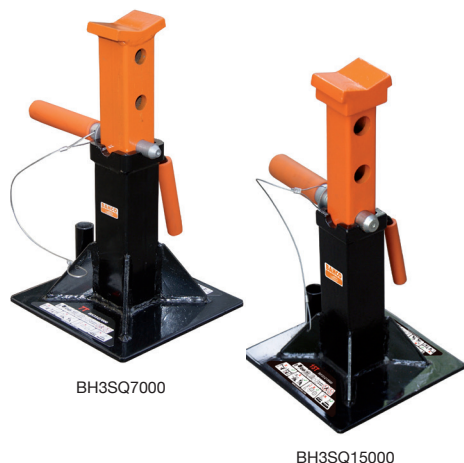


- Подставки под машину , 8Т
- Выдвижной штырь (ВНЗНД12000 с резьбовой регулировкой высоты)
- Поставляется по 1 шт

ВНЗНД8000	8000	385	600	435	442	9,4

ВНЗSQ

ПОДСТАВКИ ПОД МАШИНУ



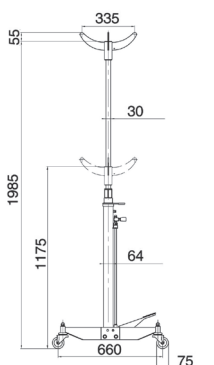
- Подставка с квадратным основанием
- Более широкая площадь основания для снижения давления
- Прочные предохранительные штифты с резиновыми ручками
- Штифт крепится к основанию с помощью кабеля, чтобы не потерять его
- BS и TÜV

ВНЗSQ7000	7000	268	420	220	220	10,0
ВНЗSQ15000	15000	338	500	250	250	18,8

ТРАНСМИССИОННЫЕ СТОЙКИ

ВН5SP500QA

ТРАНСМИССИОННЫЕ СТОЙКИ, 500КГ

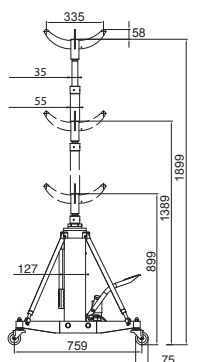


- Однопоршневая трансмиссионная стойка с превосходными показателями подъема
- Механизм экстренной блокировки
- Минимальная высота : 1175 мм
- Максимальная высота : 2040 мм
- Прочные стальные поворотные колеса (75мм) и PU (2 колеса с тормозом) для получения дополнительной прочности и маневренности
- Широкая база опорных ног обеспечивает устойчивость под нагрузкой.
- Шток хромирован для предотвращения появления коррозии
- Сертифицирован в соответствии с 2006/42/EC + BS EN1494
- Седло можно расположить вверх дном и, благодаря комплекту наших стандартных резиновых и стальных сидел ВН11500-04 и ВН11500-05 (по выбору), трансмиссионный домкрат также можно использовать для подъема таких компонентов машины, как вытяжные трубы, топливные баки, подвесные пружины или ступицы, во время демонтажа шпилек
- Опция: Гироскопическое регулируемое универсальное седло с цепями грузоподъемностью 1000 кг арт. ВН5US1000
- Быстрый подъем за 36 ходов для достижения максимальной высоты благодаря насосу с двумя скоростями

ВН5SP500QA	500	1175	1985	660 x 1230	32

ВН5DP1000QA

ТРАНСМИССИОННЫЕ СТОЙКИ, 1000КГ



- Используется в авторемонтных мастерских для безопасного снятия, установки и транспортировки трансмиссий
- Быстрый подъем за 36 ходов для достижения максимальной высоты благодаря насосу с двумя скоростями
- Большая и удобная pedal, облегчающая подъем с правой или левой стороны
- Седло можно расположить вверх дном и, благодаря комплекту наших стандартных резиновых и стальных сидел ВН11500-04 и ВН11500-05 (по выбору), трансмиссионный домкрат также можно использовать для подъема таких компонентов машины, как вытяжные трубы, топливные баки, подвесные пружины или ступицы, во время демонтажа
- Крепкие шарнирные колеса (75 мм) покрыты полиуретаном (2 с тормозом) для обеспечения долговечности, наилучшего качества и маневренности
- Широкое основание для обеспечения устойчивости во время подъема и маневров
- Предусмотрен механизм опускания, представляющий собой ножную pedal с целью освобождения рук пользователя для выполнения других действий
- Шток и поршни насоса сделаны из твердого хрома
- Сертифицировано в соответствии с 2006/42/EC + BS EN1494
- Опция: Гироскопическое регулируемое универсальное седло с цепями грузоподъемностью 1000 кг ссыл. ВН5US1000

ВН5DP1000QA	1000	1389	1899	1899	759	1444	80



УНИВЕРСАЛЬНЫЕ ОПОРЫ

ВН5УС1000

УНИВЕРСАЛЬНЫЕ ОПОРЫ



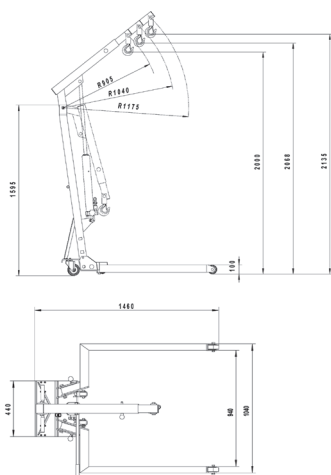
- Гироскопическое регулируемое универсальная опора с цепями грузоподъемностью 1000 кг для крепления трансмиссии
- Возможно вращать и регулировать трансмиссию под разными углами
- Угол регулирования $-6^{\circ} \sim 12^{\circ}$
- Твердые монтажные пластины
- Устанавливаются на трансмиссионные стойки ВН5СП500QA и ВН5ДР1000QA

ВН5УС1000	260-510	420 x 340 x 400	12

КРАН СКЛАДНОЙ

ВН6РС600

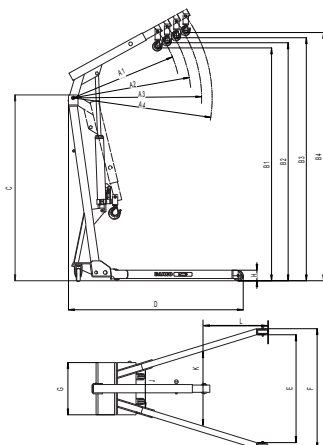
КРАН СКЛАДНОЙ



- Компактный и простой в хранении благодаря системе складных ножек
- Складная конструкция, обеспечивающая 4 положения стрелы: 200, 400 и 600 кг
- Двойной цилиндр снижает в два раза необходимое количество механических движений оператора
- Высокая эксплуатационная гибкость для широкой сферы применения
- Минимальная высота подката: 100 мм
- Максимальная высота подъема: 2.135 мм
- Стальные колеса с полиуретановым покрытием обеспечивают надежность и бесшумного перемещение
- Вращающиеся пневмоцилиндры позволяют перемещать рычаг в любом удобном направлении
- Повышенная безопасность
- Механизм экстренной блокировки
- Предохранительный клапан предотвращает перегрузку инструмента
- Крюк с защелкой
- Сертифицирован в соответствии с 2006/42/EC + BS EN1494

ВН6РС600	600	400	200	-	100	+48	1650 x 490 x 510	103

ВН6FC1000 КРАН СКЛАДНОЙ



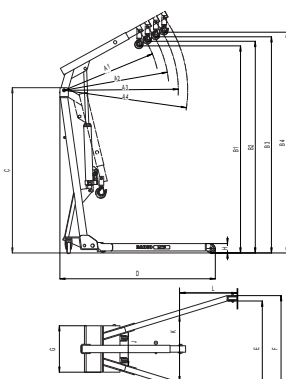
	Capacity	A	B	C	D	E	F	G	H	I	K	L	M	N	O	P	Q	R	S	T	U	V	W	X	Y	Z	Weight	
ВН6FC1000	1	1000kg	905	2540																								
	2	750kg	885	2636																								
	3	500kg	1888	2732	1578	1488	925	1030	440	88	300	530	650															
	4	250kg	1178	2170																								
ВН6FC2000	1	2000kg	1190	2370																								
	2	1500kg	1210	2466																								
	3	1000kg	1448	2562	1880	1848	1080	1220	550	130	420	620	815															
	4	500kg	1888	2840																								



- Складная рама, обеспечивающая 4 положения стрелы, для подъема веса в : 1.000, 750, 500 и 250 кг
- Двойной цилиндр снижает в 2 раза необходимое количество механических движений оператора
- Высокая эксплуатационная гибкость обеспечивает широкую сферу применения.
- Минимальное необходимое рабочее пространство - 88 мм
- Максимальная высота подъема - 2000мм
- Стальные колеса с полиуретановым покрытием обеспечивают надежность и бесшумное перемещение
- Вращающиеся пневмоцилиндры позволяют перемещать рычаг в любом удобном направлении
- Безопасная работа за счёт:
 - Механизма экстренной блокировки
 - Предохранительного клапана
 - Крюка с защелкой
- Сертифицирован в соответствии с 2006/42/EC + BS EN1494
- складывающаяся конструкция крана минимизирует занимаемое пространства
- 4 положения стрелы, для подъема веса в : 1000, 750, 500 и 250 кг
- Двойной цилиндр снижает в 2 раза необходимое количество механических движений оператора

ВН6FC1000	1000	750	500	250	88	+/- 48	410 x 1670 x 500	75

ВН6FC2000 КРАН СКЛАДНОЙ



	Capacity	A	B	C	D	E	F	G	H	I	K	L	M	N	O	P	Q	R	S	T	U	V	W	X	Y	Z	Weight
ВН6FC1000	1	1000kg	905	2540																							
	2	750kg	885	2636																							
	3	500kg	1888	2732	1578	1488	925	1030	440	88	300	530	650														
	4	250kg	1178	2170																							
ВН6FC2000	1	2000kg	1190	2370																							
	2	1500kg	1210	2466																							
	3	1000kg	1448	2562	1880	1848	1080	1220	550	130	420	620	815														
	4	500kg	1888	2840																							

- Складная конструкция, обеспечивающая 4 положения стрелы: 2.000, 1.500, 1.000 и 500 кг
- Двойной цилиндр снижает в два раза необходимое количество механических движений оператора
- Высокая эксплуатационная гибкость гарантирует широкую сферу применения:
- Минимальная высота подката: 130 мм
- Максимальная высота подъема: 2.640 мм
- Стальные колеса с полиуретановым покрытием обеспечивают надежность и бесшумного перемещение
- Вращающиеся пневмоцилиндры позволяют перемещать рычаг в любом удобном направлении
- Повышенная безопасность:
- Механизм экстренной блокировки
- Предохранительный клапан предотвращает перегрузку инструмента
- Крюк с защелкой
- Сертифицирован в соответствии с 2006/42/EC + BS EN1494

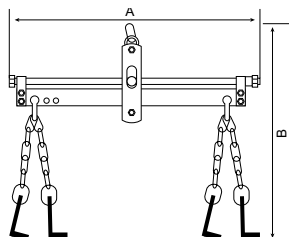
ВН6FC2000	2000	1500	1000	500	130	+70	1950 x 580 x 570	168



БАЛАНСИР ДЛЯ ПОДВЕШИВАНИЯ ДВИГАТЕЛЯ

ВН6АС1-680

ДОПУСТИМАЯ НАГРУЗКА: 680 КГ



- Для легкого подъема двигателя и и других тяжелых частей
- Ширина регулируется до 640 мм, преимущественно для работы с 6-цилиндровыми двигателями
- Ширина регулируется с помощью винтов с каждой стороны балансира
- Комплектуется стандартной и силовой трещеткой
- Высокопрочная сварная цепь
- Высокопрочная монтажная арматура
- Доступен в качестве аксессуара к крану ВН6FC1000

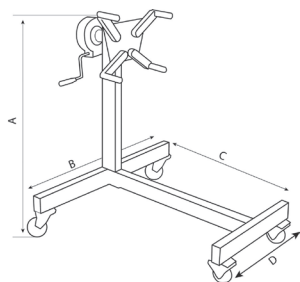
		A	B		
ВН6АС1-680	680	640	543	70 x 680 x 220	6,7

ВН8АС2-450 / ВН8АС2-500

СТЕНД ДЛЯ РЕМОНТА ДВИГАТЕЛЯ



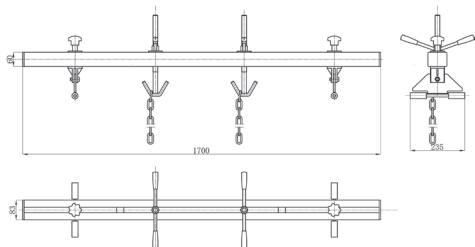
- Предназначен для прямой поддержки двигателя
- Обладает оптимальным передаточным отношением (63:1)
- Складывается для удобства хранения
- Полностью регулируемый штырь блокировки двигателя
- Подшипниковые колеса с тормозами



		A	B	C	D		
ВН8АС2-450	450	926	910	945	510	240 x 960 x 340	41,5

ВН8АС1-500

БАЛКА ДЛЯ ВЫВЕШИВАНИЯ ДВИГАТЕЛЯ



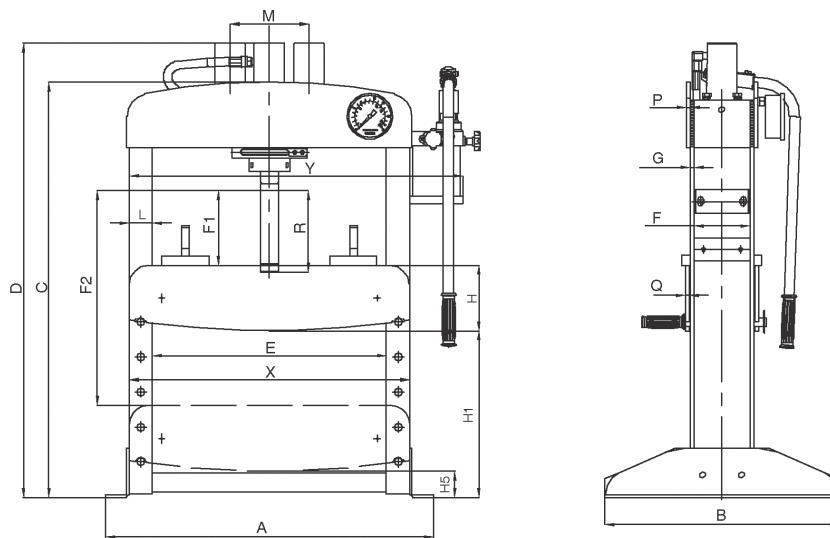
- Для легкого подъема двигателя и перемещения его из подкапотного пространства
- Ширина регулируется до 1700 мм
- Подходит для работы с большими автомобилями, такими как Audi Q7, BMW X5, Porsche Cayenne, VW Touareg
- Оснащается двумя мощными регулируемыми крюками
- При необходимости можно легко переместить вес в центр

ВН8АС1-500	0,5	1700	70 x 680 x 220	6,7

ПРЕССЫ ГИДРАВЛИЧЕСКИЕ

ВН715

ПРЕССЫ ГИДРАВЛИЧЕСКИЕ



	A/mm	B/mm	C/mm	D/mm	E/mm	F1/mm	F2/mm	F/mm	M/mm	G/mm	R/mm	X/mm	Y/mm	P/mm	Q/mm	L/mm
BH715	695 ⁺¹⁰	500 ⁺³	883 ⁺⁷	970	495 ⁺⁸	99	399	117 ⁺⁵	167 ⁺²	8	158 ⁺³	595 ⁺⁸	714	8	8	50

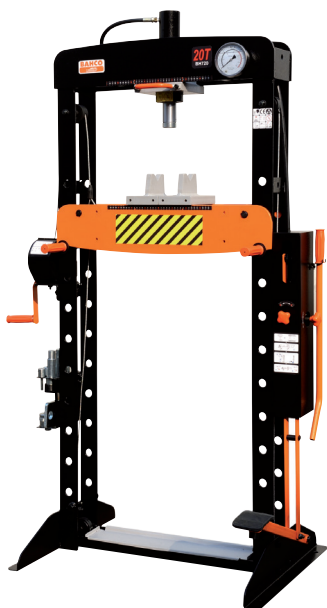
	H1/mm	H2/mm	H3/mm	H4/mm	H5/mm	H/mm
BH715	383 ⁺⁵	308 ⁺⁵	233 ⁺⁵	158 ⁺⁵	83 ⁺⁵	138 ⁺²

- Жесткая сварная конструкция со скругленными краями
- Большой манометр для удобства считывания показаний расположен на уровне глаз
- Хромированный выдвижной шток
- Направляющие линейки для удобного центрирования штока
- Автоматические фиксаторы стола с безопасными пружинами
- Насос повышенной производительности со встроенным предохранительным клапаном
- Легкое перемещение стола устройством с поворачивающейся рукояткой
- Удобство в работе благодаря педали и рукоятке
- Педаль имеет противоскользящее покрытие
- Все рукоятки изолированы
- В комплект входят 6 прессовочных стержней и диск с отверстиями
- Лоток для инструментов находится в нижней части
- Жесткая и устойчивая опора

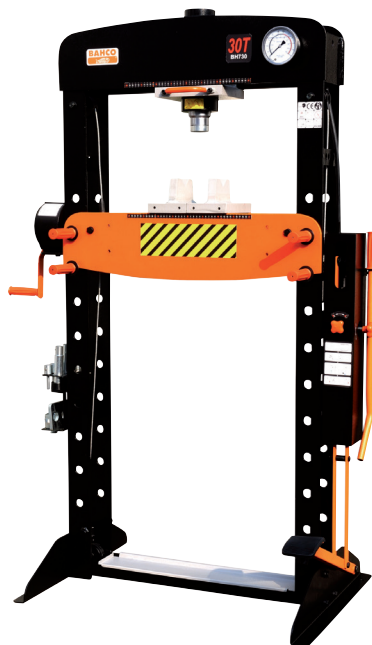
ВН715	15	A	B	C	D	E	F1	F2	F	G	H	I	J	K	L	M	N	kg
ВН715	15	695	500	883	970	495	99	399	117	167	8	158	595	714	50	8	8	80



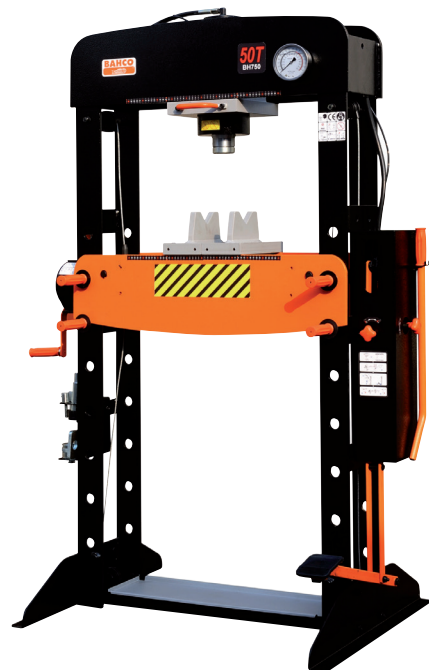
BH720/BH730/BH750
ПРЕССЫ ГИДРАВЛИЧЕСКИЕ



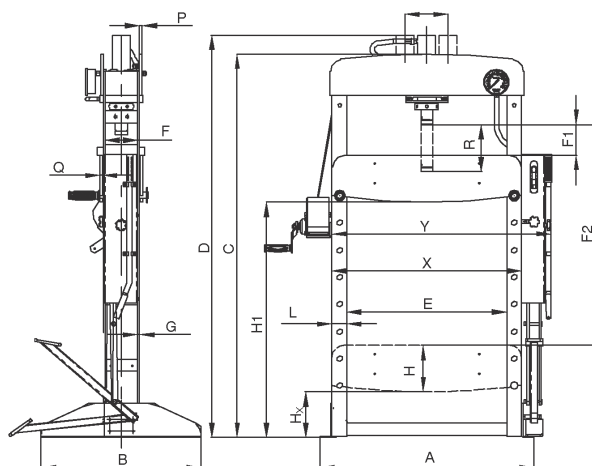
BH720



BH730



BH750



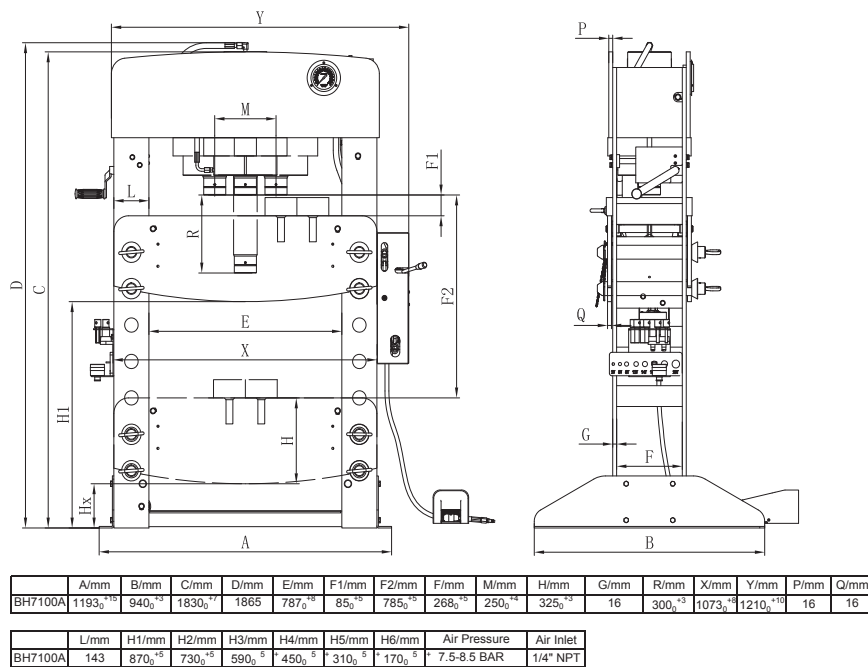
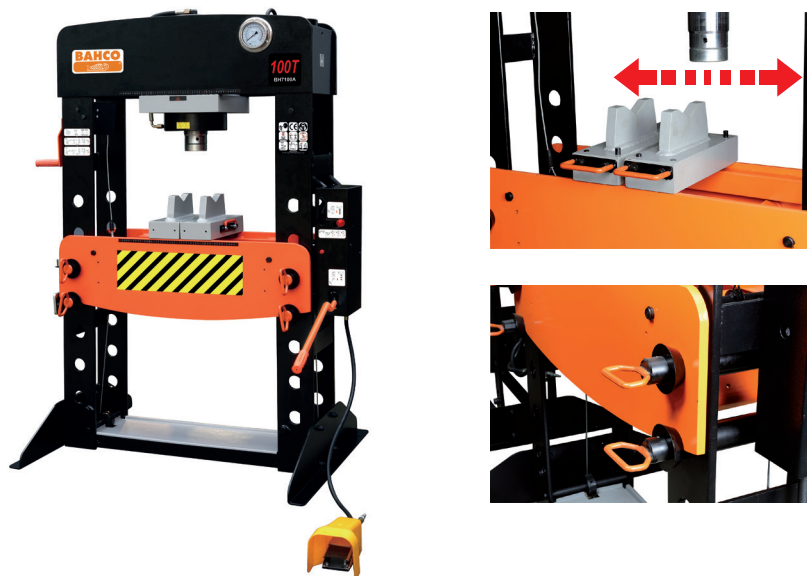
	A/mm	B/mm	C/mm	D/mm	E/mm	F1/mm	F2/mm	F/mm	M/mm	G/mm	R/mm	X/mm	Y/mm	P/mm	Q/mm	L/mm
BH720	880 ^{+0,15}	650 ^{+0,5}	1785 ^{+0,7}	1885	645 ^{+0,8}	43	1143	129 ^{+0,5}	211 ^{+0,2}	8	183 ^{+0,3}	785 ^{+0,8}	920	10	10	68 ^{+0,3}
BH730	960 ^{+0,15}	700 ^{+0,5}	1776 ^{+0,7}	1810	695 ^{+0,8}	140	1020	137 ^{+0,5}	195 ^{+0,2}	10	148 ^{+0,3}	855 ^{+0,8}	990	10	10	78 ^{+0,3}
BH750	1000 ^{+0,15}	770 ^{+0,5}	1832 ^{+0,7}	1855	725 ^{+0,8}	173	1013	204 ^{+0,5}	280 ^{+0,2}	12	198 ^{+0,5}	905 ^{+0,8}	1070	12	12	88 ^{+0,3}

	H1/mm	H2/mm	H3/mm	H4/mm	H5/mm	H6/mm	H7/mm	H8/mm	H9/mm	H10/mm	H11/mm	H/mm
BH720	1298 ^{+0,5}	1178 ^{+0,5}	1068 ^{+0,5}	958 ^{+0,5}	848 ^{+0,5}	738 ^{+0,5}	628 ^{+0,5}	518 ^{+0,5}	408 ^{+0,5}	298 ^{+0,5}	188 ^{+0,5}	164,5 ^{+0,2}
BH730	1108 ^{+0,5}	998 ^{+0,5}	888 ^{+0,5}	778 ^{+0,5}	668 ^{+0,5}	558 ^{+0,5}	448 ^{+0,5}	338 ^{+0,5}	228 ^{+0,5}	/	/	199,5 ^{+0,2}
BH750	1012 ^{+0,5}	872 ^{+0,5}	732 ^{+0,5}	592 ^{+0,5}	452 ^{+0,5}	312 ^{+0,5}	172 ^{+0,5}	/	/	/	/	242,5 ^{+0,2}

- Коленчатый рычаг с поворотной рукояткой позволяет легко передвигать стол пресса.
- Двухскоростной насос со встроенным предохранительным клапаном перегрузки обеспечивает быструю работу.
- Датчик давления, расположенный на уровне глаз, позволяет легко снимать показания.
- Прочная сварная рама с устойчивыми ножками.
- Стержни для автоматического центрирования стола снабжены предохранительными пружинными защелками.
- В комплект входят 8 прессовочных стержней и диск с отверстиями.

			A	B	C	D	E	F1	F2	F	G	H	L	M	R	X	Y	
BH720	20	880	650	1785	1885	645	43	1143	129	8	165	70	211	183	785	920	152	
BH730	30	960	700	1776	1810	695	140	1020	137	10	200	80	195	148	855	990	189	
BH750	50	1000	770	1832	1855	725	173	1013	204	12	243	90	280	198	905	1070	301	

ВН7100А
ПРЕССЫ ГИДРАВЛИЧЕСКИЕ



- Двухскоростной пневмо-гидравлический насос, управляемый педалью со встроенным клапаном предохранения от перегрузки
- Прочная сварочная конструкция
- Большой манометр для легкого чтения на оптимальной высоте
- Передвижной цилиндр с хромированным штоком
- Легкий подъем и опускание плиты пресса благодаря брашпилю с вращающейся рукояткой
- Мерные рейки для облегчения центрирования поршня с извлекающим инструментом
- Две колодки с V-образной выемкой с рукоятками, которые можно расположить и на V-образной, и на плоской стороне в зависимости от необходимости
- Штифты пластины для автоцентрировки с крыльчатыми фиксаторами для обеспечения наибольшей безопасности
- Все рукоятки изолированы
- Комплект штифтов для пресса, состоящий из 8 штифтов и пластины с отверстиями.
- Нижний лоток для инструмента
- Рабочее давление: 7,5-8,5 бар 0,75-0,85 МПа Воздухопровод: 1/4-дюйм. NPT (американская трубная резьба)
- Сертифицировано в соответствии с 2006/42/ЕС.

ВН7100А	100Т	A	B	C	D	E	F1	F2	F	G	H	L	M	R	X	Y	kg
ВН7100А	100Т	1193	940	1830	1865	787	85	785	268	16	325	143	235	300	1073	1195	682



ПОРТАТИВНЫЙ ГИДРАВЛИЧЕСКИЙ НАБОР ДЛЯ ПРАВКИ

ВН8PR

ПОРТАТИВНЫЙ ГИДРАВЛИЧЕСКИЙ НАБОР ДЛЯ ПРАВКИ



ВН8PR4000



ВН8PR10000

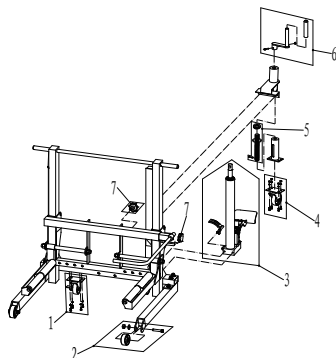
- Портативный гидравлический набор для правки
- Система на защелках позволяет быстро собрать инструмент
- Включает:
 - Ручной насос
 - Шланг
 - Цилиндрический молот
 - Широкий молот
 - Резиновый молот
 - Обрезиненное плоское основание
 - 90° V-образное основание
 - Зубчатую насадку
 - Соединительный адаптер с выпуклым наконечником
 - Набор удлинительных труб
 - Набор 10 Т поставляется в кейсе на колесиках
- Производительность:
 - ВН8PR10000: 10 Т
 - ВН8PR4000: 4Т

ВН8PR4000	4	180 x 590 x 370	20,0	
ВН8PR10000	10	215 x 1030 x 500	38,5	

ТЕЛЕЖКА ДЛЯ КОЛЕС

ВН8АС3-600

ТЕЛЕЖКА ДЛЯ КОЛЕС С ГИДРАВЛИЧЕСКИМ ПОДЪЕМНИКОМ ГРУЗОПОДЪЕМНОСТЬЮ 600 КГ



- Гидравлическая тележка для помощи пользователям при шиномонтаже
- Способна поднимать колеса весом до 600 кг
- Системы рукояток или педалей позволяют поднимать колесо, которое необходимо монтировать/демонтировать
- Идеальный баланс между быстрым подъемом и точным подводом, достигаемый мощным гидравлическим цилиндром, который способен достигать максимальной высоты за 40 нажатий педали, обеспечивая быстрый монтаж и демонтаж
- Пятипозиционная регулируемая механическая система, позволяющая устанавливать широкий диапазон диаметров шин от 300 до 1300 мм
- Тележка для дополнительной устойчивости и правильного позиционирования колеса автомобиля, с наклоном его до 4,1 градуса
- Функции безопасности
 - Травмобезопасный педальный узел с функцией блокировки
 - Стопор для ног для обеспечения безопасности пользователя
 - Задние колеса оснащены тормозом для фиксации колесной тележки и исключения возможности перемещения во время работ по смене шин
- Стальные ролики, позволяющие шине поворачиваться, чтобы она совпала с положением болтов на транспортном средстве
- Благодаря наличию рукояток даже самые большие шины легко перемещаются и транспортируются

ВН8АС3-600	780	1050	1035	93,2	

ТЕЛЕЖКА ДЛЯ КОЛЕС

ВН8АС3-1500

ДОМКРАТ-ТЕЛЕЖКА ДЛЯ СНЯТИЯ/УСТАНОВКИ КОЛЕС



- Гидравлическая тележка для спецтехники и сельскохозяйственных машин
- Для монтажа/демонтажа и транспортировки колес с диаметром от 1 до 2,4 м. с максимальным весом 1500 кг
- 8 больших роликов диаметром 76 мм и длиной 735 мм
- Фиксация колеса с двух сторон, облегчает процесс совмещения крепежных отверстий и позволяет избежать перекосов во время одевания на ступицу
- 4 стальных, поворотных колеса, диаметром 150 мм. С полиуретановым покрытием и системой фиксации, позволяют легко маневрировать.

ВН8АС3-1500	1425 x 1235 x 1730	136 kg

