

# STARTPACK TRUCK

# STARTPACK TRUCK MOBILE

**FR** 2-9 / 58-64

**RU** 34-41 / 58-64

**EN** 10-17 / 58-64

**NL** 42-49 / 58-64

**DE** 18-25 / 58-64

**IT** 50-57 / 58-64

**ES** 26-33 / 58-64

## INSTRUCTIONS DE SÉCURITÉ



Ce manuel d'utilisation comprend des indications sur le fonctionnement de l'appareil et les précautions à suivre pour la sécurité de l'utilisateur. Merci de le lire attentivement avant la première utilisation et de le conserver soigneusement pour toute relecture future. Ces instructions doivent être lues et bien comprises avant toute opération. Toute modification ou maintenance non indiquée dans le manuel ne doit pas être entreprise. Tout dommage corporel ou matériel dû à une utilisation non-conforme aux instructions de ce manuel ne pourra être retenu à la charge du fabricant. En cas de problème ou d'incertitude, consulter une personne qualifiée pour manier correctement l'appareil. Cet appareil doit être utilisé uniquement pour faire du démarrage ou de l'alimentation dans les limites indiquées sur l'appareil et le manuel. Il faut respecter les instructions relatives à la sécurité. En cas d'utilisation inadéquate ou dangereuse, le fabricant ne pourra être tenu responsable.



Appareil destiné à un usage à l'intérieur. Il ne doit pas être exposé à la pluie.

Cet appareil peut être utilisé par des enfants âgés d'au moins 8 ans et par des personnes ayant des capacités physiques, sensorielles ou mentales réduites ou dénuées d'expérience ou de connaissance, s'ils (si elles) sont correctement surveillé(e)s ou si des instructions relatives à l'utilisation de l'appareil en toute sécurité leur ont été données et si les risques encourus ont été appréhendés. Les enfants ne doivent pas jouer avec l'appareil. Le nettoyage et l'entretien par l'utilisateur ne doivent pas être effectués par des enfants sans surveillance.

A n'utiliser en aucun cas pour charger des piles ou des batteries non-rechargeables.

Utiliser exclusivement le chargeur fourni avec l'appareil pour la recharge des batteries.

Ne pas utiliser l'appareil, si le cordon d'alimentation ou la fiche de secteur sont endommagés.

Ne jamais charger une batterie gelée ou endommagée.

Ne pas couvrir l'appareil.

Ne pas placer l'appareil à proximité d'une source de chaleur et à des températures durablement élevées (supérieures à 50°C).

Ne pas obstruer les ouvertures de ventilation. Se référer à la partie installation avant d'utiliser l'appareil.

Le mode de fonctionnement automatique ainsi que les restrictions applicables à l'utilisation sont expliqués ci-après dans ce mode d'emploi.

Risque d'explosion ou de projection d'acide en cas de mise en court-circuit des pinces ou en cas d'une connexion du booster 12V sur un véhicule 24V ou inversement.



### Risque d'explosion et d'incendie!

Une batterie en charge peut émettre des gaz explosifs.



- Pendant la charge, la batterie doit être placée dans un emplacement bien aéré.



- Eviter les flammes et les étincelles. Ne pas fumer.

- Protéger les surfaces de contacts électriques de la batterie à l'encontre des courts-circuits.



### Risque de projection d'acide !



- Porter des lunettes et des gants de protection.

- En cas de contact avec les yeux ou la peau, rincer immédiatement à l'eau et consulter un médecin sans tarder.



### Connexion / déconnexion

- Déconnecter l'alimentation avant de brancher ou de débrancher les connexions sur la batterie.

- La borne de la batterie non reliée au châssis doit être connectée la première. L'autre connexion doit être effectuée sur le châssis loin de la batterie et de la canalisation de combustible. Le chargeur de batterie doit alors être raccordé au réseau.

- Après l'opération de charge, débrancher le chargeur de batterie du réseau puis retirer la connexion du châssis et enfin la connexion de la batterie, dans l'ordre indiqué.



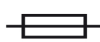
### Raccordement :



- Appareil de classe II (chargeur du booster).



- Appareil de classe III (booster).



- Cet appareil est muni d'une protection par fusible

- Le raccordement au réseau d'alimentation doit être effectué conformément aux règles d'installation nationales.

### Entretien :



- Le câble d'alimentation ne peut pas être remplacé. Si le câble est endommagé, il convient de mettre l'appareil au rebut.

- L'entretien doit être effectué que par une personne qualifiée

- Avertissement ! Débrancher toujours la fiche de la prise secteur avant d'effectuer des travaux sur l'appareil.

- Régulièrement, enlever le capot et dépoussiérer à la soufflette. En profiter pour faire vérifier la tenue des connexions électriques avec un outil isolé par un personnel qualifié.

- N'utiliser en aucun cas des solvants ou autres produits nettoyants agressifs

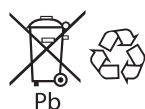
- Nettoyer les surfaces de l'appareil à l'aide d'un chiffon sec.

**Réglementation :**



- Appareil conforme aux directives européennes.
- La déclaration de conformité est disponible sur notre site internet.
- Marque de conformité EAC (Communauté économique Eurasienne).
- Matériel conforme aux exigences britanniques. La déclaration de conformité britannique est disponible sur notre site (voir à la page de couverture).
- Appareil conforme aux normes Marocaines.
- La déclaration C<sub>M</sub> (CMIM) de conformité est disponible sur notre site internet.

**Mise au rebut :**



- Ce matériel fait l'objet d'une collecte sélective. Ne pas jeter dans une poubelle domestique.
- L'accumulateur présent dans cet appareil est recyclable. Prière de procéder conformément aux prescriptions de recyclage en vigueur.
- La batterie doit être retirée de l'appareil avant que celui-ci ne soit mis au rebut.
- L'appareil doit impérativement être déconnecté du réseau d'alimentation avant de retirer la batterie.

**DESCRIPTION GÉNÉRALE**

Grâce à ses batteries hautes performances intégrées, les STARTPACK TRUCK (versions standard et mobile) assurent 4 fonctions :

- Test batterie interne
- Démarrage instantané des véhicules équipés d'une batterie 12 V ou 24 V au plomb à électrolyte liquide ou GEL (6 ou 12 éléments 2 V).
- Source d'alimentation 12 V DC pour alimenter Spot, TV, outillage, etc.
- Lumière d'appoint (Startpack Truck uniquement)

**CHARGE DE LA BATTERIE INTERNE**

	Le booster doit être stocké en position verticale. Toute autre position ne doit être maintenue que de manière temporaire.
	Avant toute manutention, positionner le commutateur sur OFF. Mettre l'appareil en charge dès l'achat et après chaque utilisation via le chargeur externe. Ne pas utiliser de chargeur externe autre que celui fourni avec le produit.
	Pour recharger l'appareil, il est recommandé d'utiliser exclusivement le chargeur GYS fourni avec le booster. La société GYS se décharge de toute responsabilité en cas d'utilisation d'un autre chargeur, susceptible de ne pas charger la batterie, voire de l'endommager.

Ces appareils sont livrés avec un chargeur externe, double isolation, équipé d'un système de floating qui garde la batterie interne chargée à 100% et sans surveillance. Ainsi, pour maintenir le niveau de charge, l'arrêt et la reprise de charge sont automatiques et le démarreur peut rester branché en permanence sur le secteur.

Pour recharger un Startpack Truck :

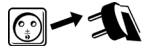
- Poser l'appareil verticalement pendant la charge pour éviter les risques de fuite d'acide et de destruction de la batterie interne.
- Brancher le chargeur au secteur 230 V, la LED du bloc s'allume verte et celle de l'allume cigare s'allume rouge. Brancher la prise allume cigare dans le réceptacle sur le coté de l'appareil.
- **⚠ Positionner le commutateur sur 12 V pour effectuer la charge.** S'il reste sur OFF ou 24 V la charge ne débutera pas.
- La LED du bloc devient rouge lorsque la prise allume cigare est bien branchée, la charge est alors en cours.
- L'appareil est chargé lorsque ce voyant redevient vert.

## FONCTION DÉMARRAGE D'UN VÉHICULE (P.58-59)



Ne pas déconnecter la batterie du véhicule. Le débranchement de la batterie peut entraîner la perte d'information et une éventuelle impossibilité de redémarrage.

Pour utiliser le STARTPACK TRUCK en fonction démarrage, respecter le cycle suivant :



- Déconnecter le STARTPACK TRUCK du secteur. Mettre la clé de contact du véhicule sur «OFF».

OFF

- Positionner le commutateur (6) sur «OFF».



- Dans le cas où le pôle négatif de la batterie est branché sur le châssis
  - Brancher la pince rouge sur le pôle + de la batterie.
  - Brancher la pince noire sur le châssis du véhicule, de façon à ce qu'elle soit éloignée des canalisations de combustible et de la batterie.



- Certains véhicules ont le pôle positif de la batterie branché sur le châssis, dans ce cas :
  - Brancher la pince noire sur le pôle négatif de la batterie.
  - Brancher la pince rouge sur le châssis du véhicule, de façon à ce qu'elle soit éloignée des canalisations de combustible et de la batterie.



Les câbles ne doivent pas être pincés ou en contact avec des surfaces chauffantes ou coupantes.

12V 24V

- Mettre le commutateur (6) sur «12 V» ou «24 V» en fonction du véhicule à démarrer.



- Se rendre au poste de contrôle du véhicule et tourner la clef de contact (6 secondes max). Si le moteur ne démarre pas, attendre 3 minutes entre chaque tentative de démarrage.
  - En cas de non-respect du temps préconisé entre chaque essai (3 minutes) ou si la durée d'essai est trop longue (>6 secondes) les chances de démarrage sont réduites (risque de perte de puissance).



- Risque de fuite d'acide et de destruction de la batterie interne en cas de non-respect des durées préconisées.

- Si le véhicule ne démarre pas, il peut y avoir un autre problème qu'une batterie en mauvais état : alternateur, bougie de préchauffage...

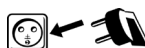
- **Risque d'explosion ou de projection d'acide en cas d'une connexion du booster 12 V sur un véhicule 24 V (ou du booster 24V sur un véhicule 12 V).**



- **Danger en cas de mise en court-circuit des pinces.**

OFF

- Positionner de nouveau le commutateur (6) sur «OFF».
- Après utilisation :
  - dans le cas où le pôle négatif de la batterie est branché sur le châssis, déconnecter d'abord le booster du réseau d'alimentation puis débrancher la pince noire et enfin la pince rouge.
  - Dans le cas où le pôle positif de la batterie est branché sur le châssis : débrancher la pince rouge et enfin la pince noire.



- Recharger le STARTPACK TRUCK après utilisation (cf partie charge).

## CAS DE NON-FONCTIONNEMENT

Certains véhicules récents équipés de calculateurs très sensibles ne permettent pas de démarrer le véhicule avec ce produit. En effet, la chute de tension occasionnée par le courant de démarrage peut déclencher la sécurité du calculateur et interdire le démarrage du véhicule.

**UTILISATION COMME SOURCE D'ALIMENTATION 12 V DC (P.58-59)**

**La prise allume-cigare est protégée par un disjoncteur thermique 20 A intégré programmé pour l'interrompre en cas de surchauffe.**

Ce poste peut servir de source d'alimentation 12 V DC pour vos appareils électrique de type radio, ventilateur, outillage électrique, caméscope...

- Placer le commutateur (6) sur OFF
- Insérer le câble prise allume cigare (12) de votre appareil électrique dans le réceptacle (10).
- Mettre le commutateur (6) sur la position 12 V.

**Temps estimé d'utilisation de STARTPACK TRUCK comme source de courant continu de 12 V CC**

Appareil	Consommation en watts (estimation)	Temps estimé en heures
Tube fluorescent Cellulaire	4	69
Radio, Ventilateur, Echosondeur	9	30
Caméscope, magnétoscope,	15	18
Outil électrique, pompe	24	11
Compresseur à air, Aspirateur	80	3

**TESTEUR DES BATTERIES INTERNES (Version mobile seulement) (P.58-59)**



Pour être représentative, la tension batterie doit être mesurée booster déconnecté de toute charge (sur les pinces et prise allume cigare) et une dizaine de minutes après le précédent démarrage ou l'arrêt de la charge afin que la tension des batteries soit stabilisée.

Ce poste contient un testeur de batterie intégré afin de visualiser l'état de charge des deux batteries internes.

Utiliser l'interrupteur de test à trois positions (4) situé sur le clavier de commande : en position 0 l'afficheur est éteint; La position I donne la tension de la première batterie, la position II celle de la deuxième batterie.

Le résultat s'affiche sur l'afficheur (5) : si la tension à vide est inférieure à 10 V, la batterie est en état critique (dans ce cas se référer à la partie «Remplacement des batteries»). Au-dessus de 12.5 V la batterie est en bon état de charge. Entre ces 2 valeurs la batterie doit être rechargée.

**LAMPE D'APPOINT (Version standard seulement)**

Le Startpack Truck standard est muni d'une lampe constituée de 7 LED haute luminosité. Elle s'allume grâce au bouton «LIGHT» (2) situé à proximité.

**PROTECTIONS (P.58-59)**

Cet appareil a été conçu avec un maximum de protections :

- Un coupe-batterie ON/OFF qui protège contre les surtensions au branchement des pinces.
- Une alarme sonore prévient l'inversion de polarité en cas d'erreur de manipulation.
- Le démarreur est équipé de câbles cuivre 2 x 1.80 m, ø 25 mm<sup>2</sup> avec pinces 600 A isolées.
- Ce produit est équipé d'un fusible 300 A situé sur la coque et protégé par un capot transparent. Il peut être remplacé en ôtant ce capot de protection. Un fusible de rechange est placé à l'arrière du poste (réf. 054561).
- Un voyant orange (1) clignote après un démarrage signalant que le booster doit être rechargé.

**ANOMALIES, CAUSES, REMÈDES**

Anomalies	Causes	Remèdes
La LED orange de l'appareil clignote.	La tension de la batterie est passée à un moment en dessous de 12 V suite à un démarrage ou une forte consommation.	Mettre l'appareil en charge suite à votre utilisation. Le voyant orange clignote encore environ 10 min après le début de la charge.
L'appareil émet un signal sonore et la LED rouge de l'appareil est allumée.	L'appareil détecte une inversion de polarité.	Vérifier la polarité de la batterie.
Des étincelles apparaissent au moment du contact des pinces sur la batterie.	Le commutateur est sur 12 V ou 24 V.	Avant de brancher les pinces sur la batterie, mettre le commutateur sur la position OFF.
	Le commutateur de tension est positionné sur la mauvaise tension.	Vérifier que la tension des batteries du véhicule correspond à la tension sélectionnée.
	Inversion de polarité des pinces de l'appareil sur la batterie véhicule.	Vérifier la polarité de la batterie.



L'appareil n'arrive pas à démarrer le véhicule.	Le commutateur est sur la position OFF.	Position sur le commutateur sur la tension souhaitée.
L'appareil n'arrive pas à démarrer le véhicule. La LED orange de l'appareil clignote.	La batterie de l'appareil est déchargée.	Mettre en charge l'appareil, attendre la fin de charge et réessayer.
	Plusieurs essais de démarrage sans pause.	Attendre 3 minutes entre 2 tentatives. Un démarrage ne doit pas durer plus de 5 secondes.
	La tension de la batterie est inappropriée.	Vérifier que la tension de la batterie du véhicule correspond bien à la tension sélectionnée sur l'appareil.
L'appareil n'arrive plus à démarrer le véhicule et les deux LED de l'appareil sont éteintes.	La tension des batteries internes est très basse. Il se peut qu'elles soient endommagées.	Remettre l'appareil en charge pour tenter une restauration de la batterie.
	Les batteries internes sont endommagées et ne peuvent être rechargées.	Contactez le service après-vente GYS pour procéder à un remplacement des batteries.
	Le fusible a fondu.	Vérifier et remplacer le fusible
La recharge des batteries internes ne démarre pas (le voyant du chargeur reste vert au moment du raccordement de celui-ci sur le secteur).	La prise allume cigare n'est pas correctement enfichée dans la prise de l'appareil.	Vérifier la connexion de la prise allume cigare
	Le commutateur est sur OFF ou 24 V.	Mettre le commutateur sur 12 V.
	Le fusible de la prise allume cigare est fondu.	Remplacer le fusible de la prise allume cigare en dévissant son extrémité.
Le voyant rouge du chargeur clignote lors de la charge.	Le commutateur principal est sur la position 24 V au lieu de 12 V.	Positionner le commutateur sur la position 12 V.
	Les batteries internes sont endommagées et ne peuvent être rechargées.	Contactez le service après-vente GYS pour procéder à un remplacement des batteries.
Après une journée de charge, le voyant de fin de charge ne s'allume pas.	Les batteries internes sont endommagées et ne peuvent être rechargées.	Contactez le service après-vente GYS pour procéder à un remplacement des batteries.
En mode source d'alimentation externe 12 V, le booster ne délivre plus de courant.	Le disjoncteur thermique interne a coupé le circuit.	Débrancher l'appareil extérieur connecté au booster et attendre que le disjoncteur se réarme automatiquement.
La lampe ne s'allume pas (standard).	La batterie de l'appareil est déchargée.	Mettre en charge l'appareil, attendre la fin de charge et réessayer.

### NON GARANTIE DE LA BATTERIE

Les batteries sont des éléments actifs, leur durée de vie dépend de leur entretien. Après chaque utilisation de ce démarreur, il est impératif de recharger les batteries internes. Le stockage dans des lieux aux températures élevées réduit considérablement la charge des batteries. Dans le cas d'une non-utilisation prolongée, il est fortement conseillé de recharger les batteries avant utilisation. De manière générale, nous conseillons de laisser le produit branché en permanence pour maintenir les batteries à leur meilleur niveau de performance.

Ce produit est équipé de 2 batteries hautes performances qui dans le cas du non respect des règles d'entretien peuvent se détériorer dans le temps et de manière irréversible.

Pour cette raison les batteries des STARTPACK TRUCK, onéreuses, sont exclues de la garantie.

### CONDITIONS DE GARANTIE

La garantie couvre tous défauts ou vices de fabrication pendant 2 ans, à compter de la date d'achat (pièces et main d'oeuvre).

La garantie ne couvre pas :

- Toutes autres avaries dues au transport.
- L'usure normale des pièces (Ex. : câbles, pinces, etc.).
- Les incidents dus à un mauvais usage (erreur d'alimentation, chute, démontage).
- Les pannes liées à l'environnement (pollution, rouille, poussière).
- La poignée rétractable pour la version mobile

En cas de panne, retourner l'appareil à votre distributeur, en y joignant :

- un justificatif d'achat daté (ticket de sortie de caisse, facture....)
- une note explicative de la panne.

**DÉMONTAGE STARTPACK**

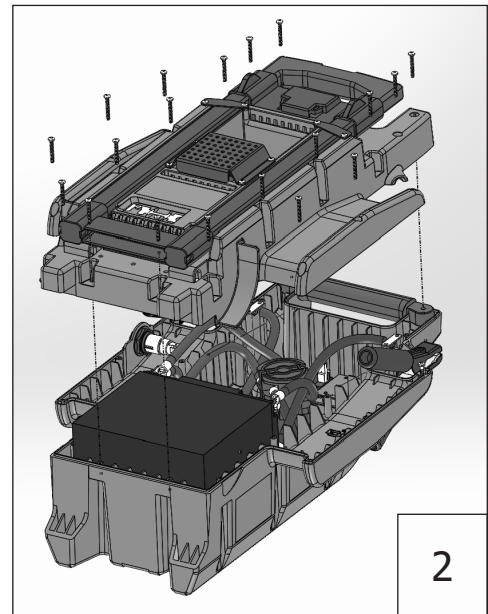
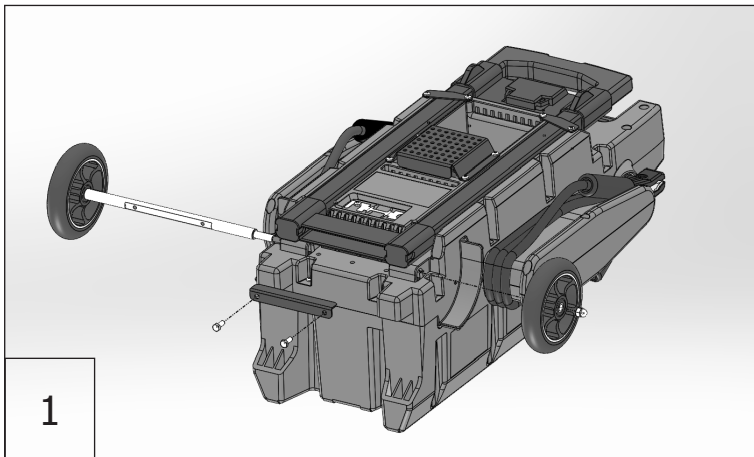
Démonter le produit est utile notamment pour remplacer les batteries. Procéder comme tel :



**Veiller à mettre le commutateur en position OFF et débrancher tout accessoire connecté à la prise allume cigare.**

**Startpack Truck standard**

- Dévisser la coque arrière (18 vis) et la retirer.

**Startpack Truck mobile**

Déposer le booster face avant contre le sol puis :

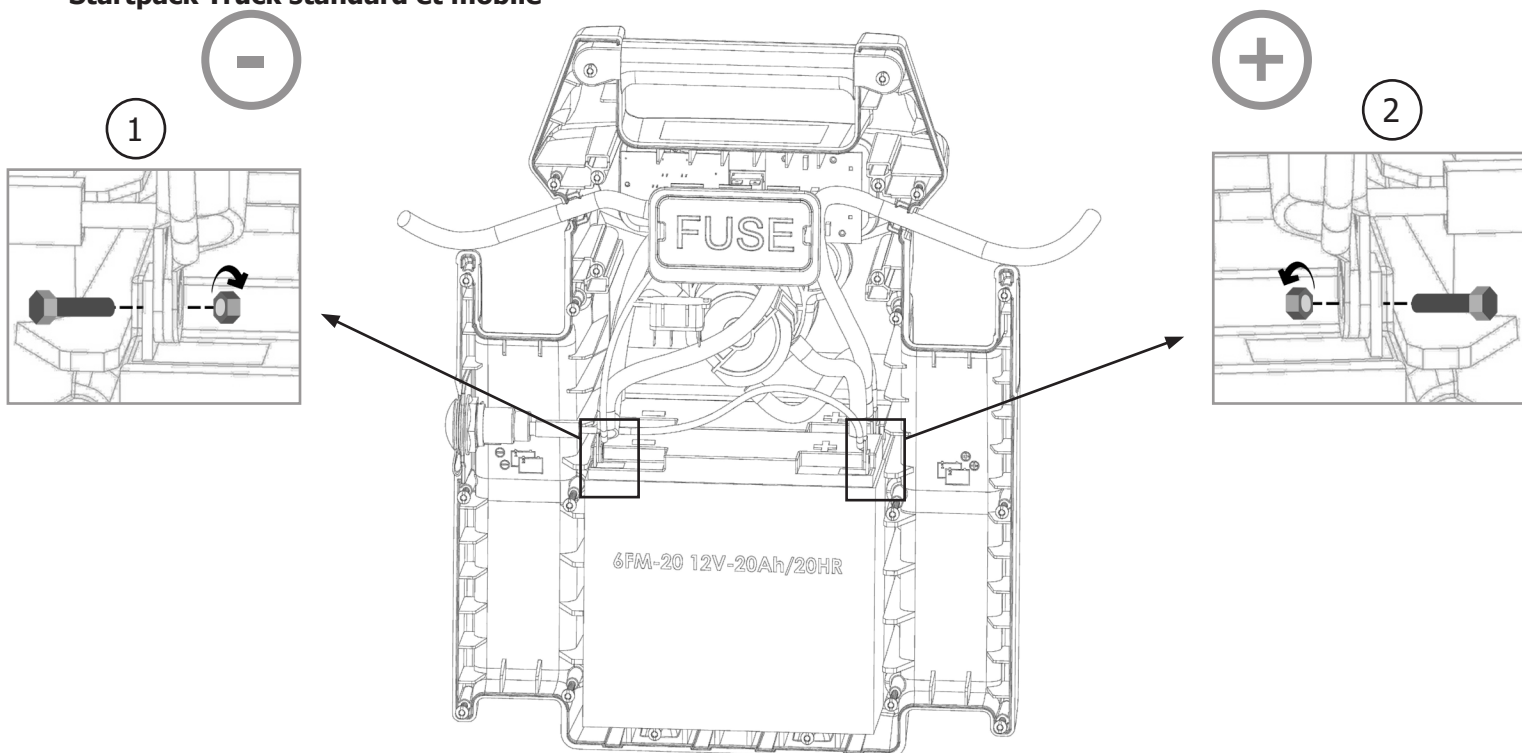
- Démonter une roue en retirant une vis de l'extrémité de l'axe.
- Démonter la cale d'immobilisation de l'axe au-dessous du booster (2 vis).
- Retirer l'axe des roues en le faisant glisser latéralement.
- Retirer les câbles de sortie enroulés sur leur support. Retirer l'ensemble des vis d'assemblage (19 vis) des 2 coques du booster et retirer la coque arrière.



**REPLACEMENT DES BATTERIES**

Peu importe le type de STARTPACK TRUCK (standard ou mobile) et son mode d'utilisation (12 V ou 24 V), remplacer dans tous les cas les deux batteries en même temps.

**Startpack Truck standard et mobile**



STARTPACK TRUCK	Batterie	Type	Tension (V)	Capacité (Ah)	Dimension batteries (mm)	Réf. batterie
standard	6FM - 22	Batterie au plomb	2 x 12	2 x 22	181 x 170 x 76	53151
mobile						

Pour remplacer les batteries :

- Une fois la coque arrière enlevée, les batteries se trouvent de face, l'une devant l'autre (cf illustration). Les bornes - sont à gauche, les bornes + à droite.
- Les batteries sont reliées à la connectique du STARTPACK TRUCK en deux points : au niveau de la borne - et de la borne +. Pour les retirer, enlever les vis (cf illustrations ① et ②) qui permettent la liaison entre les batteries et le reste de la connectique du STARTPACK TRUCK à ces deux bornes. (Lorsque la première batterie est enlevée, il est possible de sortir la deuxième du fond de la coque)



**Une fois la première batterie retirée, penser à bien isoler les bornes pour éviter tout court-circuit. Puis retirer la deuxième batterie.**



**Lors de la mise en place des nouvelles batteries, veiller à bien associer les polarités des batteries et du STARTPACK TRUCK. Borne - à gauche, borne + à droite (cf illustration). Repositionner les 4 vis et rondelles, serrer les écrous (couple de serrage recommandé de 4 N.m).**

- Une fois les batteries remplacées, procéder dans l'ordre inverse des opérations ci-dessus afin de remonter le booster.

## SAFETY INSTRUCTIONS



This manual includes guidelines on the operation of your device and the precautions to follow for your own safety. Ensure it is read carefully before first use and keep it handy for future reference. These instructions should be read and understood before anyone operates the product. Any modifications or maintenance that are not specified in the manual should not be undertaken. The manufacturer is not liable for any injury or damage due to non-compliance with the instruction manual. In case of problems or uncertainties, please consult a qualified person that is able to handle the device correctly. This device should only be used for start-up and or power supply within the limits indicated on the device and in the manual. The safety instructions must be followed. In case of improper or unsafe use, the manufacturer cannot be held responsible.



Device suitable for indoor use only. Do not expose to rain or excessive moisture.

This device may be used by children from age 8 and by persons with reduced physical, sensory or mental capabilities or lack of experience and knowledge, provided that they are under supervision or have been told how to use the device safely and are aware of the potential risks. Children must not use the device as a plaything. Cleaning and servicing tasks may not be carried out by children unless they are supervised.

Do not use for charging non-rechargeable batteries

Do not use any charger other than the one supplied with the machine to charge the batteries.

Do not operate the device with a damaged power supply cord or a damaged mains plug.

Never charge a frozen or damaged battery.

Do not cover the device

Do not place the device near a fire or subject it to heat or to longterm temperatures exceeding 50°C

Do not obstruct the cooling vents. Refer to the installation section before operating the machine.

The automatic mode of operation and usage restrictions are explained below in these operating instructions.

Risk of explosion or acid projection in case of short-circuit of the clamps or if the 12V booster is connected to a 24V vehicle or vice versa.

**Risk of explosion and fire!**

A battery being charged can emit explosive gas.

- During the charge, the battery must be placed in a well ventilated area.





- Avoid flames and sparks. Do not smoke.
- Protect the electrical contacts of the battery against short-circuiting.



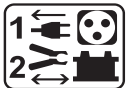
**Acid projection hazard!**



- Wear safety goggles and protective gloves
- If your eyes or skin come into contact with battery acid, rinse the affected part of the body with plenty of water and seek immediate medical assistance.



**Connection / disconnection**



- Disconnect the power supply before connecting/disconnecting the device to/from the battery
- The terminal of the battery that is not connected to the car frame must be connected first. The other connection must be made on the car frame, far from the battery and the fuel line. The battery charger must be connected to the power supply network.
- After the charging process, disconnect the battery charger from the power supply network and remove the connector from the car frame and then the connector from the battery, in this order.

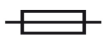
**Connection:**



- Class II device (charger booster)



- Class III device (booster)



- This machine is fuse-protected
- Connection to the mains must be made according to the national installation regulations.

**Maintenance:**



- The power supply cable cannot be replaced. If the cable is damaged, the device should not be used.
- Service should be performed by a qualified person
- Warning! Always remove the power plug from the wall socket before carrying out any work on the device.
- Regularly take off the cover and remove dust with an air gun. Take the opportunity to have a qualified person check the electrical connections with an insulated tool.
- Under no circumstances should solvents or other aggressive cleaning agents be used.
- Clean the device's surfaces with a soft, dry cloth.



**Regulations:**

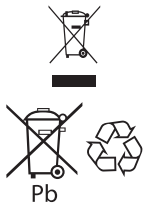


- The device complies with European Directive.
- The certificate of compliance is available on our website.



- EAC conformity mark (Eurasian Economic Commission)
- Equipment in compliance with British requirements.
- The British Declaration of Conformity is available on our website (see home page).
- Equipment in conformity with Moroccan standards.
- The declaration C<sub>m</sub> (CMIM) of conformity is available on our website (see cover page).

**Disposal:**



- This product should be disposed of at an appropriate recycling facility. Do not dispose of in domestic waste.
- The battery fitted in this device is recyclable. Please proceed according to the applicable recycling regulations.
- The battery must be removed from the device before the latter is discarded.
- The device must absolutely be disconnected from the power supply network before removing the battery.

**GENERAL DESCRIPTION**

With built-in high performance batteries, the STARTPACK TRUCK (standard and mobile versions) provide 4 functions:

- Internal batteries test
- Instant Start from vehicle equipped with 12V-24V Lead battery (Gel or Liquid electrolyte).
- 12 V DC power supply, to supply light Spot, TV, tools, etc...
- Back up light (Startpack Truck)

**CHARGE THE INTERNAL BATTERY**

	<p>The booster must be stored in a vertical position. Any other storage position should only be temporary.</p>
	<p>Before using the device turn the knob to OFF.                  Charge the device once bought and after each use with the charger provided.                  Do not use another charger than the one provided with the device.</p>
	<p>To recharge the device, it is recommended to use only the GYS charger supplied with the booster. GYS will not accept any responsibility in case of use of another charger, susceptible to not charge the battery and to damage it.</p>

These devices are supplied with an external charger, double insulation, equipped with a floating system which maintains the internal battery fully charged without the need for monitoring.

To recharge a Startpack Truck :

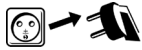
- Place the device vertically during charging to avoid acid leaking and damaging the internal battery.
- **⚠ Turn the knob to 12V to start charging.**
- Connect the STARTPACK TRUCK with the cigarette lighter connection. The cigarette lighter green LED lights when the charger is plugged. If it does not, check the internal fuse of the cigarette lighter plug and make sure that the main switch is on 12V.
- Plug the external charger to a single phase power supply.
- The charge is indicated with a red LED on the external charger.
- The device is charged once this LED turns back to green.
- After a start, leave the STARTPACK TRUCK plug a few minutes to pre-charge it. A charge on the mains is necessary and extend the length of life of the product.

**STARTING A VEHICLE (P.58-59)**



Do not disconnect the battery from the vehicle. Disconnecting the battery may result in loss of information and a possible inability to restart.

In order to use the STARTPACK TRUCK as a starter, follow these steps:



- Disconnect the STARTPACK TRUCK from the mains. Turn the vehicle ignition key to OFF.

OFF

- Position the switch «OFF» (6).



- When the battery negative terminal is connected to the vehicle chassis:
  - Connect the red clamp to the positive terminal of the battery.
  - Connect the black clamp to the vehicle chassis, ensure it is not close to fuel lines and the battery.



- Some vehicles have the battery positive terminal connected to the chassis, in this case:
  - Connect the black clamp to the negative terminal of the battery.
  - Connect the red clamp to the vehicle chassis, ensure it is not close to fuel lines and battery.



The cables must not be pinched or in contact with hot or sharp surfaces.

12V 24V

- Put the switch (6) to 12V or 24V position according to the vehicle to start.



- Go to the driver's seat and turn the ignition key ( 6 sec max). If your engine does not start, wait 3 minutes until next attempt.

- If the cooling period between each attempt (3 minutes) is not observed or if the duration of the attempt is too long (> 6 seconds), the chances of a successful jumpstart are significantly reduced (risk of power loss).



- Risk of battery acid leaks or damage if the recommended periods are not observed.
- If the vehicle does not start, it may be a problem other than a faulty battery: alternator, glowplug...

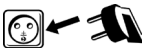
- **Risk of explosion or acid splashes when connecting a 12V booster on a 24V vehicle (or a 24V booster on a 12V vehicle).**
- **Beware of possible short-circuit of the clamps.**

OFF

- Position the switch (6) on «OFF».



- After use, when the battery negative terminal is connected to the vehicle chassis:
  - Turn the switch (6) to OFF (if any), disconnect the charger from the mains then disconnect the black clamp and finally the red clamp.
- When the battery positive terminal is connected to the chassis, in this case:
  - Turn the switch (6) to OFF (if any), then disconnect the red clamp and finally the black clamp.



- Recharge your STARTPACK TRUCK after use. (see 'Charging internal battery')

**IN THE EVENT OF A PROBLEM**

Some more modern vehicles, equipped with highly sensitive ECUs, will not start when using this product. The voltage drop caused by the starting current can potentially trigger ECU safety devices, and prevent the vehicle from starting.

**USE AS A 12V DC POWER SUPPLY (P.58-59)**

**The cigarette lighter plug is protected by an integrated 20 A circuit breaker. In the event of an overheating due to an overcharge, the circuit breaker will stop the power supply.**

This device can be used as a 12V DC power supply for many electrical devices such as radio, fan, electrical tools, camera, TV...

- Turn the knob (6) to the OFF position.
- Plug the cigarette lighter socket (12) of your electrical device in the Booster (10) (cable not included).
- Turn the switch (6) onto the 12V position.

The output is protected by a 20A thermal circuit-breaker.

**Estimated autonomy of STARTPACK TRUCK as a 12 V DC power supply**

Device	Estimated consumption (in watts)	Estimated autonomy (in hours)
Fluorescent cellular light	4	69
Radio, Fan, Echoprobe	9	30
Videocamera, light spot	15	18
Power tool, drying pump	24	11
Air Compressor, Car vacuum cleaner	80	3

**INTERNAL BATTERIES TESTERS (Mobile version only) (P.58-59)**


To be representative, the battery voltage must be measured with the booster disconnected of any charge (on the clamps and on the cigarette lighter plug) and ten minutes after the previous start or the stopping charge in order to the battery voltage is stabilised.

This device contains a built-in battery tester to view the charge status of both internal batteries.

Use the three-position test switch (4) located on the control board : in position 0 the display is off. The position I indicates the voltage of the first battery, the position II indicates the voltage of the second battery.

The result appears on the display (5) : if the no-load voltage is between 0 and 10 V, the battery is on a critical state (in this case refer to the part «Batteries replacement»). Above 12.5 V the battery is in a good state of charge. Between these 2 values the battery must be recharged.

**LED LIGHT (Standard version only)**

The Startpack Truck standard is equipped with a lamp incorporated by 7 high brightness LED. It lights up with the «LIGHT» button (2) located nearby.

**PROTECTION (P.58-59)**

This device is designed with many protection features :

- ON/OFF battery breaker : protection against overvoltage when clamps are connected on the battery.
- An alarm beep in case of reversed polarity and misuse.
- Copper cable 2 x 1.80m,  $\varnothing$  25mm<sup>2</sup> with 600A insulated clamps.
- 300A fuse located on the plastic case. A replacement fuse is located at the back of the device (ref. 054561).
- An orange indicator (1) flash after a start means that the booster must be recharged.

**TROUBLESHOOTING**

Troubleshooting	Causes	Solutions
The orange LED of the device is flashing.	At some point, the voltage of the internal battery has dropped below 12V following a start or a heavy consumption.	Charge the device after each use. The orange indicator is still flashing more than 10 minutes after the beginning of the charge.
The device beeps and the red LED is on.	The device detects a polarity reversal.	Check the battery polarity.
Sparks appear when the clamps make contact with the battery terminals.	The switch is on 12V or 24V.	Switch machine off before connecting the clamps to the battery.
	The wrong voltage is selected at the switch.	Check that the selected voltage match the voltage of the vehicle battery.
	The position of the negative and positive clamps on the battery terminals is incorrect (polarity reversal).	Check the battery polarity.
The unit can not start the vehicle.	The switch is in the OFF position.	Position the switch on the desired voltage.



The unit can not start the vehicle. The orange LED of the device is flashing.	The internal battery is discharged.	Charge the unit, and try again after the charge is complete.
	Several jump start attempts without pause between each.	Wait 3 minutes between 2 starts. Each start attempt must not exceed 5 seconds.
	The battery voltage is incorrect..	Check that the voltage of the vehicle's battery matches with the selected voltage on the unit.
The unit cannot start the vehicle anymore and the both LEDs are switched off.	The voltage of the internal batteries is very low. It may be that the internal batteries are damaged.	Put the device on charge in order to attempt to recover the battery.
	The internal batteries are damaged and cannot be recharged.	Contact the GYS after sale service to organise a replacement of the batteries.
	The fuse has melted.	Check and replace the fuse.
The charge of the internal batteries does not start (the charge LED remains green when first connected to the mains).	The cigarette lighter plug is not correctly plugged to the socket of the machine.	Check the cigarette lighter connection.
	The switch is on OFF or 24V.	Set the switch to 12V.
	The fuse of the cigarette lighter socket has melted.	Replace the fuse of the cigarette lighter socket by unscrewing its end.
The charger red LED flashes during the charge.	The mains switch is on the 24V position instead of 12V.	Set the switch to the 12V position.
	The internal batteries are damaged and cannot be recharged.	Contact the GYS after sale service to organise a replacement of the batteries.
After a day of charge, the end of charge indicator does not activate.	The internal batteries are damaged and cannot be recharged.	Contact the GYS after sale service to organise a replacement of the batteries.
In external 12V power source mode, the booster no longer delivers power.	The internal thermal protection circuit-breaker has cut the circuit.	Disconnect the external device connected to the machine and wait for the circuit-breaker to reset itself automatically.
The lamp does not switch on.	The internal battery is discharged.	Charge the unit, and try again after the charge is complete.

### BATTERY NOT COVERED BY WARRANTY

Batteries are live parts, their life depends on maintenance. After each use of this starter, it is essential to recharge the internal batteries. Storage in places with high temperatures greatly reduces the battery charge. In the case of prolonged non-use, it is strongly recommended to recharge the batteries before use. In general, we recommend leaving the product plugged in continuously to maintain the batteries at their best performance.

This product is equipped with 2 high performance batteries if the maintenance instructions are not followed the batteries can deteriorate irreversibly over time.

For this reason the STARTPACK TRUCK batteries are excluded from the warranty.

### WARRANTY

The warranty covers faulty workmanship for 2 years from the date of purchase (parts and labour).

The warranty does not cover:

- Transit damage.
- Normal wear of parts (eg. : cables, clamps, etc..).
- Damages due to misuse (power supply error, dropping of equipment, disassembling).
- Environment related failures (pollution, rust, dust).
- The retractable handle for the mobile version

In case of failure, return the unit to your distributor together with:

- The proof of purchase (receipt etc ...)
- A description of the fault reported

**STARTPACK DISASSEMBLY**

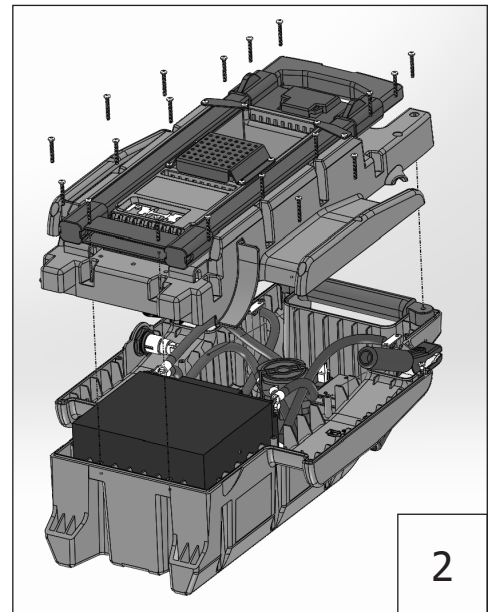
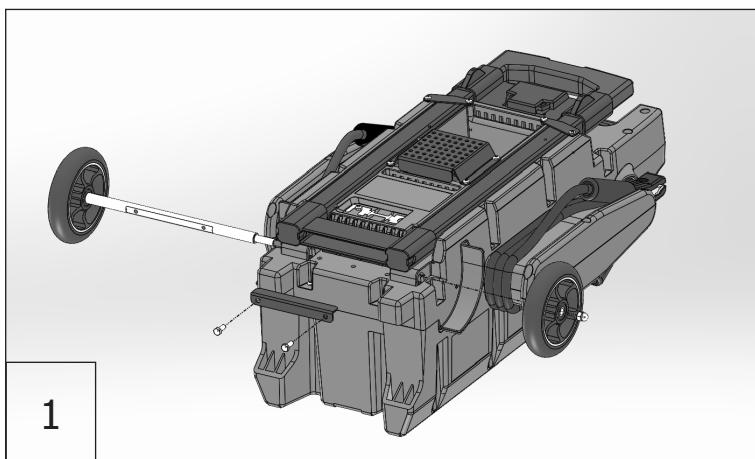
Disassemble the product is useful especially to replace batteries. Proceed as such :



**Ensure to turn the switch OFF and disconnect all the accessories plugged to the cigarette lighter plug.**

**Startpack Truck standard**

- Unscrew the back panel (18 screws) and remove it.

**Startpack Truck mobile**

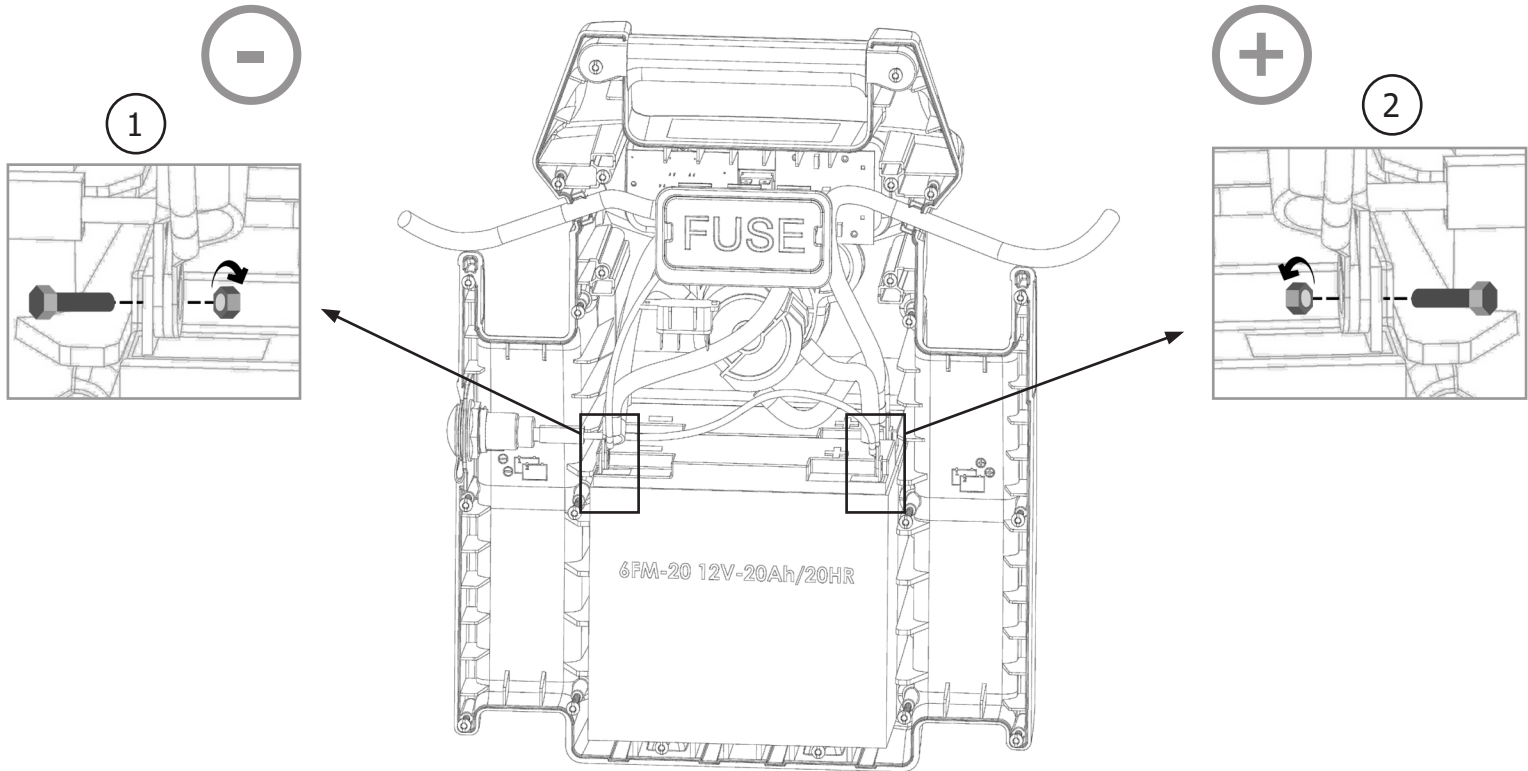
Put the booster on the front side against the ground, then:

- Remove the wheel to pull out a screw from the end of the axis.
- Disassemble the stand plastic block from the axle below the booster (2 screws).
- Remove the wheel axle by dragging it sideways.
- Pull out the output cables wound on their support. Pull out all the assembly screws (19 screws) from the booster's 2 hulls and remove the back cover.

**BATTERY REPLACEMENT**

Regardless of the type of **STARTPACK TRUCK** (standard or mobile) and its use mode (12V or 24V), always replace both batteries at the same time.

**Startpack Truck standard et mobile**



STARTPACK TRUCK	Battery	Type	Voltage (V)	Capacity (Ah)	Batteries dimension (mm)	Battery ref
STARTPACK TRUCK	6FM - 22	Lead acid battery	2 x 12	2 x 22	38,9 x 22,5 x 50	53151

Whichever mode the **STARTPACK TRUCK** is being used for (12V or 24V), replace both batteries at the same time.

To replace the batteries :

- First the back panel must be unscrewed (18 screws) and removed.
- Once the back panel has been removed, the batteries are visible, with one in front of the other (see picture). - terminal on the left, + terminal on the right.
- The battery is connected to the **STARTPACK** at two points : at the - terminal and at the + terminal. To remove the battery, remove the screws (see pictures ① and ②) that enable the connection between the battery and the **STARTPACK TRUCK** at the terminals + and -. (Once the first battery is removed, it is possible to remove the second one from the machine's end)



**Once the first battery is removed, make sure to insulate the terminals to prevent any short circuit. Then remove the second battery.**



**When setting up the new battery the new batteries, make sure to associate the polarities of both the batteries and the **STARTPACK TRUCK**. - Terminal on the left, + terminal on the right (see picture). Put the 4 screws and washers back on, tighten the nuts (recommended tightening torque of 4 Nm).**

- Once the batteries are replaced, proceed in reverse order of the above operations in order to recover the booster.

## SICHERHEITSAUWEISUNGEN



Diese Betriebsanleitung enthält Sicherheits- und Betriebshinweise. Bitte lesen Sie diese Anleitung aufmerksam durch, bevor Sie das Gerät zum ersten Mal benutzen und bewahren Sie diese sorgfältig auf. Die Nichteinhaltung dieser Anweisungen und Hinweise kann mitunter zu schweren Personen- und Sachschäden führen. Nehmen Sie keine Wartungsarbeiten oder Veränderungen am Gerät vor, wenn diese nicht explizit in der Anleitung genannt werden. Der Hersteller haftet nicht für Verletzungen oder Schäden, die durch unsachgemäße Handhabung dieses Gerätes entstanden sind. Bei Problemen oder Fragen zum korrekten Gebrauch dieses Gerätes, wenden Sie sich bitte an entsprechend qualifiziertes und geschultes Fachpersonal. Dieses Gerät darf ausschließlich zum Starten und/oder zur Spannungsversorgung für die in der Anleitung oder auf dem Gerät genannten Anforderungen genutzt werden. Die Sicherheitshinweise müssen in jedem Fall beachtet werden. Im Fall einer unangemessenen oder gefährlichen Verwendung kann der Hersteller nicht haftbar gemacht werden



Schützen Sie das Gerät vor Feuchtigkeit und Nässe.

Schützen Sie das Gerät vor unbefugtem Gebrauch. Kinder unter 8 Jahren dürfen nicht mit diesem Gerät spielen. Befinden sich Kinder oder Personen mit eingeschränkten körperlichen oder geistigen Fähigkeiten sowie Personen ohne explizite Erfahrung im Umgang mit dem Produkt in der Nähe des Gerätes, sorgen Sie bitte für ausreichend Schutz und Kontrolle bei Benutzung des Gerätes.

Laden Sie nie defekte oder nicht aufladbare Batterien.

Benutzen Sie ausschließlich das beiliegende Ladegerät zum Aufladen der Batterien.

Benutzen Sie das Gerät nicht, wenn der Stecker, die Klemmen oder das Zubehör defekt ist.

Laden Sie niemals eine beschädigte oder gefrorene Batterie.

Decken Sie das Gerät während der Nutzung nicht ab.

Lagern Sie das Gerät nicht in der Nähe einer Wärmequelle oder bei dauerhaft hohen Temperaturen (über 50°C).

Blockieren Sie nicht die Belüftungsöffnungen des Gerätes. Bitte beachten Sie den Punkt «Installation» der Betriebsanleitung vor Gebrauch des Gerätes.

Der Automatik-Modus sowie die Einschränkungen bei der Benutzung werden nachfolgend in der Betriebsanleitung erklärt.

Explosionsgefahr oder Säureaustritt bei Kurzschluss der Klemmen oder beim Anschluss des 12V-Boosters an ein 24V-Fahrzeug oder umgekehrt.

**Explosions- und Brandgefahr!**

Während des Ladevorgangs können explosive Gase entstehen.



- Während des Ladevorgangs muss die Batterie in einem gut belüfteten Bereich platziert werden.



- Vermeiden Sie Funken und Flammen. Rauchen Sie nicht!
- Schützen Sie die Pole der Batterie vor Kurzschlüssen.



### Es besteht die Gefahr von Säurespritzern!

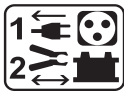


- Tragen Sie eine Schutzbrille und Handschuhe.



- Bei Kontakt der Batteriesäure mit den Augen oder der Haut gründlich mit Wasser nachspülen und sofort einen Arzt aufsuchen.

### Verbinden/Trennen



- Trennen Sie das Gerät vom Spannungsnetz bevor Sie Kabel und Zangen anschließen oder trennen.
- Versichern Sie sich immer, dass die rote Klemme zuerst mit dem «+» Pol der Batterie verbunden wird. Falls es nötig ist die schwarze Klemme mit der Fahrzeugkarosserie zu verbinden, versichern Sie sich, dass es einen Sicherheitsabstand von der Batterie zum Benzintank/Aufspuff gibt. Achten Sie während der Ladung auf einen frei zugänglichen Netzanschluss.
- Beachten Sie am Ende des Ladevorgangs folgendes: Trennen Sie erst das Gerät vom Stromnetz und entfernen Sie dann erst die Klemmen von der Batterie.

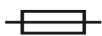


### Anschluss

- Klasse II-Gerät (charger booster).



- Klasse III-Gerät (booster).



- Dieses Gerät ist mit einer Schutzsicherung ausgestattet.
- Der Anschluss an die Stromversorgung muss den nationalen Vorschriften entsprechen.

### Wartung:



- Ist das Kabel nicht zu reparieren oder auszutauschen, dann ist das Gerät fachgerecht zu entsorgen.
- Die Wartung und Reparatur darf nur von entsprechend geschultem und qualifiziertem Fachpersonal durchgeführt werden.



- Achtung! Alle Kontrollarbeiten oder Wartungen dürfen nur durchgeführt werden, wenn das Gerät ausgeschaltet und die Stromversorgung unterbrochen ist.
- Öffnen Sie regelmäßig das Gehäuse und entfernen Sie Staub und andere Ablagerungen. Beachten Sie hierbei die geltenden Sicherheitsvorschriften.
- Benutzen Sie niemals Lösungsmittel oder anderen aggressiven Reinigungsprodukte.

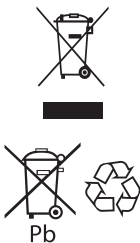
- Reinigen Sie die Oberfläche des Gerätes mithilfe eines trockenen Lappen.

**Richtlinien:**



- Das Gerät entspricht den europäischen Richtlinien und Normen. Die Konformitätserklärung finden Sie auf unsere Webseite.
- EAC-Konformitätszeichen (Eurasische Wirtschaftsgemeinschaft)
- Das Gerät entspricht den britischen Richtlinien und Normen. Die Konformitätserklärung für Grossbritannien ist auf unserer Internetseite verfügbar (siehe Titelseite).
- Das Gerät entspricht die marokkanischen Standards. Die Konformitätserklärung C<sub>ρ</sub> (CMIM) ist auf unserer Webseite verfügbar (siehe Titelseite).

**Entsorgung:**



- Produkt für selektives Einsammeln (Sondermüll). Werfen Sie es daher nicht in den Hausmüll!
- Die interne Batterie des Gerätes ist recyclingsfähig. Bitte beachten Sie die geltenden Recycling-Vorschriften.
- Die Batterie muss erst von dem Gerät getrennt werden, bevor Sie dieses entsorgen.
- Das Gerät muss von dem Stromnetz getrennt werden, bevor Sie es von der Batterie trennen.

**BESCHREIBUNG**

Mit seinem integrierten Hochleistungs-Batterien bietet STARTPACK TRUCK (Standard und mobile Version) vier Funktionen:

- Test der internen Batterien
- Starthilfe für Benzin- und Dieselfahrzeuge
- Stromquelle 12 V DC für TV, elektrisches Werkzeug,...
- Extra leicht
- Zusatzlicht (Startpack Truck)

**LADEN DER INTERNEN BATTERIE**

	Booster immer senkrecht stellen. Alle andere Positionen dürfen nur temporär sein.
	Stellen Sie den Netzschalter vor Gebrauch des Gerätes auf OFF.
	Laden Sie das Gerät vor der ersten Inbetriebnahme sowie nach jedem weiteren Gebrauch mithilfe des im Lieferumfang enthaltenen externen Netzladegerätes auf.
	Die Verwendung eines anderen als dem im Lieferumfang enthaltenen Netzladegerätes ist unzulässig.
Zum Wiederaufladen des Gerätes darf ausschließlich das beigegefügte GYS Ladegerät verwendet werden. GYS übernimmt keine Haftung für den Fall das ein anderes Ladegerät, welches für das Aufladen der Batterie nicht geeignet ist, benutzt wurde.	

Die Geräte werden mit einem externen, doppelt isolierten Ladegerät mit Floating-System, das die interne Batterie zu 100 % geladen hält, geliefert. Das Ladegerät arbeitet überwachungsfrei mit Floating Funktion. Es beendet den Ladevorgang selbsttätig und setzt diesen fort, um das Ladeniveau zu halten; das Gerät kann demnach dauerhaft am Stromnetz angeschlossen bleiben.

Zum Aufladen eines Startpack Truck:

- Sicherstellen, dass das STARTPACK TRUCK vertikal/gerade während des Ladens steht.

BEMERKUNG: Andernfalls besteht die Gefahr auslaufender Batteriesäure und Beschädigung der internen Batterie.

- **⚠ Drehen Sie den Schalter auf 12V.**

- Zum Starten des Ladevorgangs schließen Sie das Ladegerät an den Zigarettenzünderanschluss des STARTPACK TRUCK an.



Die LED des Zigarettenzunderanschlusses leuchtet, wenn das Ladegerät angeschlossen ist. Sollte sie nicht leuchten, prüfen Sie die interne Sicherung des Zigarettenzunderanschlusses und stellen Sie sicher, dass der Schalter auf 12V steht.

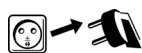
- Schließen Sie das externe Ladegerät an eine Schutzkontaktsteckdose an.
- Der Ladevorgang wird durch eine rote LED auf dem externen Ladegerät angezeigt.
- Das STARTPACK TRUCK ist aufgeladen, sobald die rote LED auf grün wechselt.
- Nach einem Startvorgang, das STARTPACK TRUCK ein paar Minuten angeschlossen lassen, um es vorzuladen. Ein Ladevorgang mit dem externen Ladegerät ist trotzdem nötig und verlängert die Lebensdauer.

**STARTFUNKTION (S.58-59)**



Klemmen Sie unter keinen Umständen die Batterie vom Fahrzeug ab! Das Abklemmen kann Informationsverlust verursachen und allenfalls einen weiteren Startversuch verhindern.

Um das STARTPACK TRUCK als Starthilfe zu nutzen, beachten Sie bitte folgende Schritte :



- Trennen Sie das STARTPACK TRUCK vom Stromnetz. Schalten Sie Zündung am Fahrzeug aus.

OFF

- Stellen Sie den Batterieschalter (6) auf Position „OFF“.



- Der Minuspol der Batterie ist der Massepunkt:
  - Die rote Anschlussklemme mit dem Pluspol der Batterie verbinden.
  - Die schwarze Anschlussklemme an einer blanken Stelle der Karrosserie, in ausreichenden Abstand zu Brennstoffleitungen und Batterie anklemmen.



- Der Pluspol der Batterie ist der Massepunkt:
  - Die schwarze Anschlussklemme mit dem Pluspol der Batterie verbinden.
  - Die rote Anschlussklemme an einer blanken Stelle der Karrosserie, in ausreichenden Abstand zu Brennstoffleitungen und Batterie anklemmen.



Die Kabel unter keinen Umständen abknicken oder direktem Kontakt mit heißen oder scharfkantigen Oberflächen aussetzen.

12V 24V

- Stellen Sie nun den Batterieschalter (6) auf Position „12 V“ oder „24 V“



- Versuchen Sie das Fahrzeug zu starten ( begrenzen Sie die Startzeit auf 5 bis 6 Sekunden). Startet das Fahrzeug nicht, warten Sie bitte mindestens 3 Minuten bevor Sie einen neuen Startversuch durchführen.

- Die Nichteinhaltung der empfohlenen Wartezeit zwischen jedem Test (3 Min.) oder bei zu langer Testdauer (> 6 Sek.) mindern die Chancen eines erfolgreichen Startes (Leistungsverlustsrisiko).



- Bei Missachtung dieser Hinweise, besteht die Gefahr auslaufender Batteriesäure und Beschädigung der internen Batterie. Für eine optimale Lebensdauer des Gerätes ist die Einhaltung dieser Vorgaben unbedingt notwendig.

- Ein Fahrzeug das nicht startet, kann ein anderes Problem als eine Batterie im schlechten Zustand haben: Lichtmaschine, Anlasser, Zündkerze....



- **Explosionsgefahr oder Gefahr von Säurerspritzern bei Einsatz eines 12V-Boosters an einer 24V-Batterie (oder 24V-Booster an einer 12V-Batterie).**

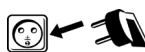
OFF

- Stellen Sie den Batterieschalter (6) auf Position „OFF“.

- Nach dem Gebrauch, der Minuspol der Batterie ist der Massepunkt:
  - Nach Ende des Ladevorgangs den ON/OFF-Schalter (6) auf OFF stellen. Erst das Ladegerät vom Netz trennen, danach die schwarze Klemme und zuletzt die rote Klemme abklemmen.



- Der Pluspol der Batterie ist der Massepunkt:
  - Nach Ende des Ladevorgangs den ON/OFF-Schalter (6) auf OFF stellen. Danach die schwarze Klemme und zuletzt die rote Klemme abklemmen.



- Laden Sie den STARTPACK TRUCK sobald wie möglich wieder vollständig mithilfe des 230 V Ladegerätes auf !

**FÄLLE VON FUNKTIONSAUSFALL**

Bei einigen neueren Fahrzeugen, die mit einem sehr empfindlichen Steuergerät ausgestattet sind, ist es nicht möglich, das Fahrzeug mit diesem Produkt zu starten. Der durch den Startstrom verursachte Spannungsabfall kann nämlich die Sicherheit des Steuergeräts beeinträchtigen und das Starten des Fahrzeugs verhindern.

**GEBRAUCH ALS 12V DC STROMQUELLE (S.58-59)**

**Die Ausgangsleistung ist mit einem 20A Thermo­schalter abgesichert. Bei einem Überhitzen wegen einer Überladung, kann die Versorgung unterbrochen werden.**

Dieses Gerät kann als 12V DC Stromquelle für Ihre Elektrogeräte wie Radio, Ventilator, elektrisches Werkzeug, TV, ... verwendet werden.

- Stellen Sie den Netzschalter (6) auf OFF.
- Schließen Sie das gewünschte Gerät mit Hilfe eines Zigarettenanzünder-Anschlusskabels (nicht im Lieferumfang enthalten) an der STARTPACK TRUCK- Anschlussbuchse an.
- Stellen Sie den Schalter (6) auf Position 12V.

Die Ausgangsleistung wird mit einem 20A Thermo­schalter abgesichert.

<b>Übersicht der Betriebszeiten des STARTPACK TRUCK bei verwendung als 12 V DC Stromquelle</b>		
Verwendung	Energieverbrauch in Watt	Betriebszeit in Stunden
Leuchtstoffröhren	4	69
Radio, Lüfter, Tiefenmesser	9	30
Camcorder, VCR	15	18
Elektrische Werkzeuge, Pumpen	24	11
Kompressoren, Autostaubsauger	80	3

**INTERNER BATTERIETESTER (NUR ALS MOBILE VERSION) (S. 58-59)**



Für eine aussagekräftige Messung muss die Batteriespannung mit abgeklemmten Booster lastfrei gemessen werden (über die Anschlüsse des Zigarettenanzünder), mindestens zehn Minuten nach dem letzten Lade- oder Startvorgang, sonst wird keine stabile Batteriespannung gemessen.

Das Gerät hat einen integrierten Batterietester um den Ladestand der beiden internen Batterien anzuzeigen.

Den Testschalter mit 3 Stellungen (4) am Bedienfeld benutzen: Stellung auf 0, Anzeige ist aus. Stellung auf I, Spannung der ersten Batterie wird angezeigt. Stellung auf II, Spannung der zweiten Batterie wird angezeigt.

Das Ergebnis wird auf der Anzeige (5) angegeben: Liegt die Leerlaufspannung zwischen 0 und 10V liegt, ist die Batterie in einem kritischen Zustand (in dem Fall siehe «Austausch der Batterien»). Bei über 12,5V ist die Batterie aufgeladen. Zwischen diesen beiden Werten muss die Batterie aufgeladen werden.

**HILFSLEUCHE (Nur als Standardversion)**

Das Startpack Truck Standard ist mit einer leistungsstarken LED-Leuchte ausgestattet. Die Leuchte wird mit der Taste «LIGHT» (2) eingeschaltet.

**SCHUTZFUNKTIONEN**

Dieses Gerät wurde mit einer Vielzahl von Schutzfunktionen konzipiert:

- ON/OFF- Batterieschalter schützt vor Überspannung bei Geräteanschluss.
  - Akustischer Warnton warnt bei Verpolung der Anschlüsse.
  - 2 x 1,80m Kupferkabel ø 25mm<sup>2</sup> mit vollisolierten Klemmen 600A.
  - Dieses Gerät verfügt über eine 300A Sicherung, welche am Gerätegehäuse durch eine transparente Abdeckung geschützt ist. Aufklappen der Abdeckung ermöglicht den Austausch der Sicherung.
- Eine entsprechende Ersatzsicherung befindet sich auf der Geräterückseite (Art.-Nr. 054561).
- Die orange Kontrollleuchte (1) blinkt nach Benutzung auf und signalisiert, dass der Booster geladen werden muss.

**BETRIEBSSTÖRUNG, URSACHEN, ABHILFEN**

Fehler	Ursachen	Lösung
Die orange LED des Gerätes blinkt.	Die Batteriespannung ist kurzfristig bis unter 12V gesunken.	Das Gerät aufladen. Nach dem Beginn der Ladung blinkt die orange Kontrollleuchte noch etwa 10 Minuten.
Ein Warnton ertönt und die rote LED leuchtet.	Das Gerät erkennt eine Verpolung.	Den Anschluss an der Batterie überprüfen.
Bei Anschluss der Polklemmen an die Polklemmen entstehen Funken.	Der Schalter steht auf 12V oder 24V.	Stellen Sie den Schalter auf OFF bevor Sie Polklemmen an die Batterie anschließen.
	Die ausgewählte Spannung stimmt nicht mit der Batteriespannung überein.	Die Gerätespannung entsprechend der Batteriespannung auswählen.
	Verpolung der Polklemmen bei Anschluss an die Fahrzeugbatterie.	Den Anschluss an der Batterie überprüfen.
Das Gerät kann das Fahrzeug nicht starten.	Der Schalter steht auf OFF.	Mit dem Schalter die geeignete Spannung einstellen.
Das Gerät kann das Fahrzeug nicht starten. Die orange LED des Gerätes blinkt.	Die Batterie des Gerätes hat sich entladen.	Das Gerät aufladen, warten bis es aufgeladen ist und den Startversuch wiederholen.
	Mehrere Startversuche ohne Pause.	Zwischen 2 Versuchen müssen Sie 3 Minuten warten. Ein Startversuch darf nicht länger als 5 Sekunden dauern.
	Es wurde die falsche Spannung ausgewählt.	Die Gerätespannung entsprechend der Batteriespannung auswählen.
Das Gerät kann das Fahrzeug nicht starten und die beiden LEDs leuchten nicht.	Die Spannung der internen Batterie ist sehr niedrig. Die Batterie könnte defekt sein.	Das Gerät aufladen, um eine Wiederbelebung der Batterie zu erreichen.
	Die internen Batterien sind beschädigt und können nicht wiederaufgeladen werden.	Bitte unseren Kundendienst kontaktieren, um die Batterie zu ersetzen.
	Die Sicherung ist durchgebrannt	Die Sicherung prüfen und ersetzen
Die interne Batterien wird nicht aufgeladen ( Die LED am Ladegerät bleibt beim Anschluss an das Gerät grün).	Der Zigarettenanzünderanschlussstecker ist nicht korrekt in die Buchse des Geräts eingesteckt.	Den Anschluss überprüfen.
	Der Schalter steht auf OFF oder auf 24V.	Den Schalter auf 12V stellen.
	Die Sicherung im Zigarettenanzünderanschlussstecker ist durchgebrannt.	Tauschen Sie die Sicherung im Stecker.
Während des Ladevorgangs blinkt die rote Kontrollleuchte.	Der Schalter steht auf 24V anstatt auf 12V.	Den Schalter auf 12V stellen.
	Die internen Batterien sind beschädigt und können nicht wiederaufgeladen werden.	Bitte unseren Kundendienst kontaktieren, um die Batterie zu ersetzen.
Nach einem Tag Ladung ist die interne Batterie nicht aufgeladen.	Die internen Batterien sind beschädigt und können nicht wiederaufgeladen werden.	Bitte unseren Kundendienst kontaktieren, um die Batterie zu ersetzen.
Das Gerät liefert keinen Strom, wenn es als 12VEnergiequelle genutzt wird.	Der interne Thermoschutzschalter hat den Stromkreis unterbrochen.	Trennen Sie den Verbraucher und warten Sie bis der Thermoschalter automatisch zurücksetzt.
Die Lampe leuchtet nicht.	Die Batterie des Gerätes hat sich entladen.	Das Gerät aufladen, warten bis es aufgeladen ist und den Startversuch wiederholen.

**GARANTIEAUSSCHLUSS - INTERNE BATTERIEN**

Batterien sind spannungsführende Teile, deren Betriebslebensdauer von entsprechender Wartung abhängig ist. Nach jedem Gebrauch dieses Gerätes ist es unerlässlich die internen Batterien wiederaufzuladen. Die Lagerung unter normwidrigen Umständen, z.B. hohen Umgebungstemperaturen, hat immense Beeinträchtigungen der Ladekapazität der Batterie zur Folge. Bei längerem Nichtgebrauch wird empfohlen die Batterien entsprechend aufzuladen, bevor das Gerät wiedereingesetzt wird. Im Allgemeinen empfiehlt es sich das Gerät dauerhaft am Stromnetz angeschlossen zu halten, um eine bestmögliche Ausgangsleistung der Batterien zu sichern.

Dieses Gerät verfügt über zwei Hochleistungsbatterien, welche durch Nichtbeachtung der Anwendungs- und Instandhaltungsanweisungen irreparable Schäden davontragen können.

Aus diesem Grund sind die internen Batterien des STARTPACK TRUCK von der Garantieleistung ausgeschlossen.

**Der versenkbare Griff für die mobile Version.**

## GARANTIEBEDINGUNGEN

Die Garantieleistung des Herstellers erfolgt ausschließlich bei Fabrikations- oder Materialfehlern, die binnen 24 Monate nach Kauf angezeigt werden. (Nachweis Kaufbeleg) Nach Anerkenntnis des Garantieanspruchs durch den Hersteller bzw. seines Beauftragten erfolgen eine für den Käufer kostenlose Reparatur und ein kostenloser Ersatz von Ersatzteilen. Der Garantiezeitraum bleibt aufgrund erfolgter.

Garantieleistungen unverändert.

Ausschluss: Die Garantieleistung erfolgt nicht bei Defekten, die durch unsachgemäßen Gebrauch, Sturz oder harte Stöße sowie durch nicht autorisierte Reparaturen oder durch Transportschäden, die in Folge des Einsendens zur Reparatur, hervorgerufen worden sind. Keine Garantie wird für Verschleißteile (z.B.: Kabel, Klemmen, etc.) und der versenkbare Griff übernommen. Das betreffende Gerät bitte immer mit Kaufbeleg und kurzer Fehlerbeschreibung ausschließlich über den Fachhandel einschicken. Die Reparatur erfolgt erst nach Erhalt einer schriftlichen Akzeptanz (Unterschrift) des zuvor vorgelegten Kostenvoranschlags durch den Besteller. Im Fall einer Garantieleistung trägt GYS ausschließlich die Kosten für den Rückversand an den Fachhändler.

## DEMONTAGE STARTPACK

Für den Austausch der Batterien muss das Gerät auseinandergenommen werden. Gehen Sie wie folgt vor:

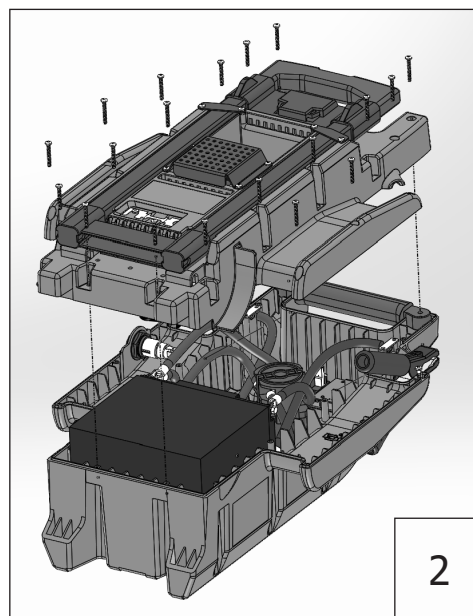
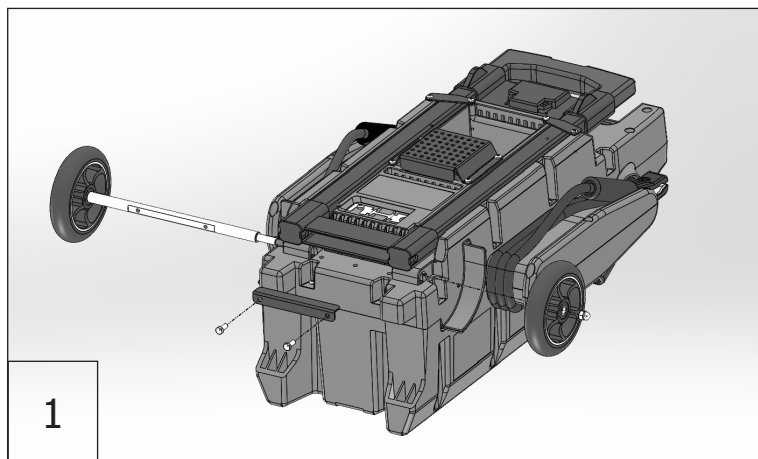


**Der Schalter muss auf OFF stehen und alle mit dem Zigarettenanzünder verbundenen Teile müssen abgeschaltet sein.**

### Startpack Truck Standard

- Die 18 Schrauben der Gehäuserückseite lösen und die Rückseite abnehmen.

### Startpack Truck Mobil



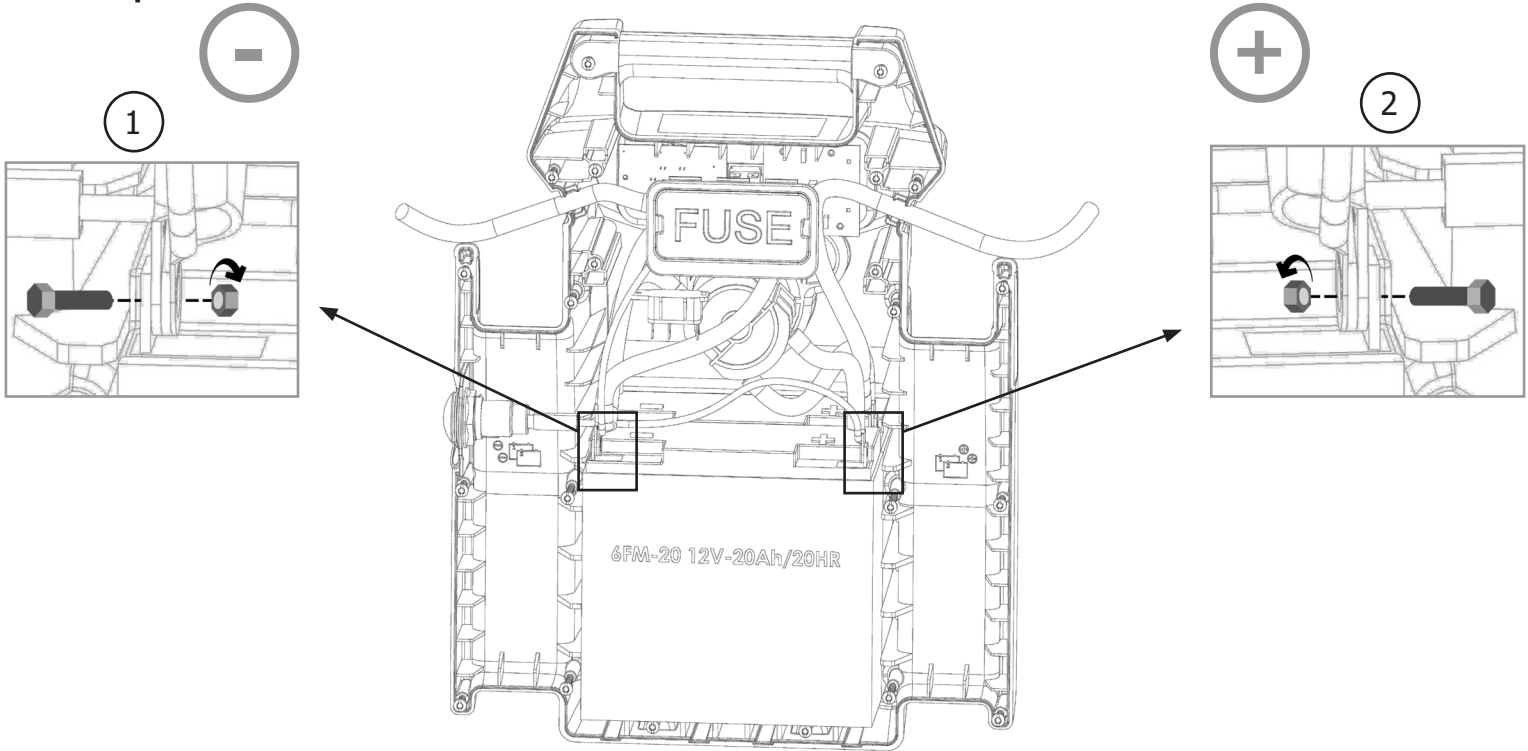
Booster mit Vorderseite auf den Boden legen, dann:

- Ein Rad abmontieren, indem eine Schraube am Ende der Achse entfernt wird.
- Feststellkeil von der Achse unterhalb des Boosters (2 Schrauben) abmontieren.
- Achse durch seitliches Verschieben von den Rädern ziehen.
- Die auf ihrem Träger aufgerollten Ausgangskabel abziehen.
- Alle Befestigungsschrauben (19 Schrauben) der Gehäuserückseite lösen und die Rückseite abnehmen.

**BATTERIEN AUSTAUSCHEN**

Es müssen bei beiden Geräteversionen (Standard oder Mobil) immer beide Batterien gleichzeitig ausgetauscht werden.

**Startpack Truck Standard und Mobil**



STARTPACK TRUCK	Batterie	Typ	Spannung (V)	Kapazität (Ah)	Batterieabmessungen (mm)	Referenz Batterie
standard	6FM - 22	Batterie au plomb	2 x 12	2 x 22	181 x 170 x 76	53151
mobile						

Zum Wechseln der Batterie:

- Wenn die Rückseite entfernt, wurde sieht man direkt auf die Batterien, eine hinter der anderen (siehe Abbildung). Die Minuspole sind links, die Pluspole sind rechts.
- Die Batterien sind mit dem STARTPACK TRUCK über die beiden Pole verbunden. Lösen Sie die Schrauben (siehe Abbildungen ① und ②) an beiden Polen. (Zuerst die vordere und danach die hintere Batterie trennen und herausnehmen).



**Nach Ausbau der ersten Batterie müssen die Pole der Batterie isoliert werden, um jegliche Kurzschlussgefahr zu vermeiden, danach mit der zweiten Batterie genauso verfahren.**



**Achten Sie beim Einbau der neuen Batterien auf die richtige Polarität. Minuspol - links, Pluspol rechts (siehe Abbildung). Die vier Schrauben und Unterlegscheiben wieder montieren und die Muttern fest anziehen (empfohlenes Anzugsdrehmoment 4 Nm)**

- Nach dem Austausch der Batterien den Booster wieder zusammenbauen. Dazu in umgekehrter Reihenfolge wie vorher vorgehen.



## INSTRUCCIONES DE SEGURIDAD



Este manual de uso incluye indicaciones sobre el funcionamiento de su aparato y las precauciones a seguir para su seguridad. Lea atentamente este documento antes del primer uso y consérvelo para una futura lectura. Estas instrucciones deben leerse y ser comprendidas antes de toda operación. Toda modificación o mantenimiento no indicado en el manual no se debe llevar a cabo. Todo daño físico o material debido a un uso no conforme con las instrucciones de este manual no podrá atribuirse al fabricante. En caso de problema o de incertidumbre, consulte con una persona cualificada para manejar correctamente el aparato. Este aparato se debe utilizar solamente para realizar el arranque y/o la alimentación eléctrica dentro de los límites indicados en el aparato y el manual. Se deben respetar las instrucciones relativas a la seguridad: En caso de uso inadecuado o peligroso, el fabricante no podrá considerarse responsable.



Aparato destinado a un uso en interior. No se debe exponer a la lluvia.

Este aparato se puede utilizar por niños de al menos 8 años y por personas con capacidades físicas, sensoriales o mentales reducidas o sin experiencia o conocimiento, siempre y cuando estén correctamente vigilados o si han recibido instrucciones respecto al uso del aparato con toda seguridad y si los riesgos que conllevan se hayan comprendido. Los niños no deben jugar con el aparato. Los niños sin vigilancia no deben limpiar ni efectuar mantenimiento alguno del aparato.

En ningún caso se debe usar este aparato para cargar pilas o baterías no recargables.

Solo se puede usar el cargador que incluye el producto para la recarga de las baterías.

No utilice el aparato si el cable de suministro de corriente o la clavija están dañados.

No cargue nunca una batería helada.

No cubra el aparato.

No colocar el aparato cerca de una fuente de calor y a temperaturas muy elevadas (superiores a 50°C).

No obstruya las aperturas de ventilación. Lea la parte de instalación antes de utilizar el aparato.

El modo de funcionamiento automático y las restricciones de uso están explicadas en este manual.

Peligro de explosión o proyección de ácido en caso de cortocircuito de las pinzas o en caso de conexión del amplificador de 12V en un vehículo de 24V o viceversa.

**Riesgo de explosión y de incendio.**

Una batería en carga puede emitir gases explosivos.





- Durante la carga, la batería debe ponerse en un lugar aireado.
- Evite las llamas y las chispas. No fume.
- Proteja las superficies de contactos eléctricos de la batería contra cortocircuitos.



### Riesgo de proyección de ácido.

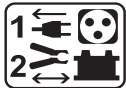


- Lleve gafas y guantes de protección.



- En caso de contacto con los ojos o la piel, aclare con agua abundantemente y consulte con un médico sin demora.

### Conexión / desconexión



- Desconecte la alimentación eléctrica antes de conectar o desconectar las conexiones sobre la batería.
- El borne de la batería no conectado al chasis debe conectarse primero. La otra conexión se debe efectuar en el chasis, lejos de la batería y de la canalización de combustible. El cargador de baterías debe conectarse después a la red eléctrica.
- Tras la operación de carga, desconecte el cargador de la red eléctrica, retire la conexión del chasis y la conexión de la batería, en este orden.

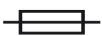


### Conexiones

- Aparato de clase II (cargador booster).



- Aparato de clase III (booster).



- Este aparato posee una protección por fusible
- La conexión a la red eléctrica se debe efectuar conforme a las reglas de instalación nacionales.

### Mantenimiento:



- El cable de red eléctrica no se puede reemplazar. Si el cable está dañado, conviene desechar el producto.
- El mantenimiento solo debe realizarlo una persona cualificada.
- ¡Advertencia! Desconecte siempre la clavija de la corriente antes de trabajar sobre el aparato.
- Con regularidad, quite la cubierta protectora y quite el polvo con una pistola de aire comprimido. Aproveche para que una persona cualificada compruebe la fijación de las conexiones eléctricas con una herramienta aislada.
- No utilice en ningún caso disolventes u otros productos de limpieza agresivos.
- Limpie las superficies del aparato con un trapo seco.

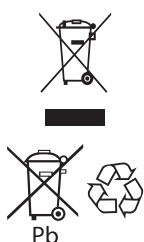


**Normativa:**



- Aparato conforme a las directivas europeas.
- La declaración de conformidad está disponible en nuestra página Web.
- Marca de conformidad EAC (Comunidad económica Euroasiática)
- Materiaal conform aan de Britse eisen. De Britse verklaring van overeenkomt is beschikbaar op onze website (zie omslagpagina).
- Equipamiento conforme a las normas marroquíes.
- La declaración de conformidad C<sub>m</sub> (CMIM) está disponible en nuestra página web (ver página de portada).

**Desecho:**



- Este material es objeto de una recogida selectiva. No lo deposite en un contenedor doméstico.
- El acumulador presente en este aparato es reciclable. Procede conforme a las indicaciones de reciclado en vigor.
- La batería se debe retirar del aparato antes de que este se deseche.
- El aparato debe desconectarse imperativamente de la red eléctrica antes de retirar la batería.

**DESCRIPCIÓN GENERAL**

Gracias a sus baterías internas de alto rendimiento, los STARTPACK TRUCK (versión estándar y móvil) ofrecen 4 funciones:

- Comprobación de las baterías internas
- Arranque instantáneo de vehículos equipados con una batería de 12V-24V al plomo con electrolito líquido o GEL.
- Fuente de alimentación de 12 V DC para alimentar Spot, TV, herramienta, etc...
- Luz auxiliar (Startpack Truck)

**CARGA DE LA BATERÍA INTERNA.**

	El booster se debe almacenar en posición vertical. Toda otra posición se debe mantener solo de forma temporal.
	Antes de cualquier manipulación, debe colocar el conmutador sobre OFF. Es imprescindible poner el aparato en carga justo después de su compra y después de cada uso mediante el cargador externo.
	No utilice otro cargador externo que no sea el suministrado con el producto.
	Para recargar el aparato, se recomienda utilizar exclusivamente el cargador GYS que incluye el booster. La empresa GYS rechaza cualquier responsabilidad en caso del uso de otro cargador, el cual podría ser susceptible de no cargar la batería o incluso de dañarla.

Estos aparatos incluyen un cargador exterior, de aislamiento doble, dotado de un sistema de floating que mantiene la batería interna cargada a 100% y sin vigilancia. De este modo, para mantener el nivel de carga, la parada y la reactivación de carga se realizan de forma automática y el arrancador puede permanecer conectado continuamente a la red eléctrica.

Para recargarlo:

\* Coloque el equipo verticalmente durante la carga para evitar riesgos de fuga de ácido y de destrucción de la batería interna.

Conecte el cargador a la red de 230V, el led del cargador se vuelve verde y el del encendedor se vuelve rojo.

Conecte la toma del encendedor en el conector al lado del equipo.

**⚠ Posicionar el conmutador en 12V para realizar la carga.** Si permanece en OFF o 24V la carga no iniciará. El LED del panel se vuelve rojo cuando la toma del encendedor está conectada, la batería está cargando. El aparato estará cargado cuando la luz se vuelva verde.

**ARRANQUE DE UN VEHÍCULO (P.58-59)**



No desconecte la batería del vehículo. La conexión de la batería puede conllevar una pérdida de información y una eventual imposibilidad de volver a arrancar.

Para utilizar el STARTPACK TRUCK en función arranque, respetar el ciclo siguiente :



OFF



- Desconectar el Starpack de la red eléctrica. Girar la llave de contacto del vehículo a OFF.
- Coloque el conmutador (6) sobre OFF.
- Cuando el polo negativo de la batería está conectado al chasis
  - Conecte la pinza roja al polo + de la batería.
  - Conecte la pinza negra al chasis del vehículo, de manera que esté alejada de las canalizaciones de combustibles y de la batería.
- Ciertos vehículos tienen el polo positivo de la batería conectado al chasis, en este caso :
  - Conecte la pinza negra al polo negativo de la batería.
  - Conecte la pinza negra al chasis del vehículo, de manera que esté alejada de las canalizaciones de combustibles y de la batería.



Los cables no deben estar torcidos o en contacto con superficies calientes o cortantes.



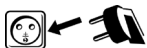
- Colocar el conmutador (6) en posición «12V» o «24V»
- Ponerse al puesto de control de su vehículo y girar la llave de contacto (6 sec max). Si el motor no arranca, esperar 3 minutos entre 2 intentos de arranque.
  - En caso de no seguir el tiempo recomendado entre cada intento (3 min) o si la duración del intento es demasiado larga (< 6 segundos) las posibilidades de arranque se reducen (riesgo de pérdida de potencia).
  - Riesgo de fuga de ácido y de destrucción de la batería interna en caso de no respeto de las duraciones recomendadas.
  - Un vehículo que no arranca puede tener un problema que no tenga que ver con una batería en mal estado: alternador, bujía, etc.
  - **Riesgo de explosión o de proyección de ácido en caso de una conexión del booster 12V sobre un vehículo de 24V (o del booster 24V sobre un vehículo de 12V).**
  - **Peligro en caso de cortocircuito de las pinzas.**



OFF



- Coloque el conmutador (6) sobre OFF.
- Después del uso, cuando el polo negativo de la batería está conectado al chasis :
  - Coloque el conmutador (6) en OFF (si hubiera), desconecte primero el cargador de la red eléctrica, luego desconecte la pinza negra y finalmente la pinza roja.
- Cuando el polo positivo de la batería está conectado al chasis :
  - Coloque el conmutador (6) en OFF (si hubiera), luego desconecte la pinza roja y finalmente la pinza negra.



- Recargar su STARTPACK TRUCK después del uso. (cf parrafo carga)

**CASO DE FUNCIONAMIENTO DEFECTUOSO**

Algunos vehículos recientes equipados con módulos muy sensibles no permiten arrancar el vehículo con este producto. La caída de tensión provocada por la corriente de arranque puede activar el dispositivo de seguridad de los módulos e impedir el arranque del vehículo.

**UTILIZACIÓN COMO FUENTE DE ALIMENTACIÓN 12V DC (P.58-59)**

**La toma de encendedor está protegida por un disyuntor térmico de 20A interno. En caso de sobrecalentamiento debido a una sobrecarga, este podrá interrumpir la alimentación.**

Este equipo puede usarse como fuente de alimentación eléctrica de 12V en aparatos como radios, ventiladores, herramientas eléctricas, videocámaras...

- Ponga el conmutador (6) en OFF
- Inserte el cable de encendedor (12) de su aparato en la toma (10) (cable no incluido).
- Ponga el conmutador (6) en posición 12V.

**Tiempo estimativo de uso del STARTPACK TRUCK como fuente de corriente continua de 12 V CC**

Aparato	Consumo en watts (estimación)	Tiempo estimativo en horas
Tubo fluorescente Celular	4	69
Radio, Ventilador, ...	9	30
Videocámara, videocasete, projecteur	15	18
Herramienta eléctrica, bomba	24	11
Compresor de aires, Aspirador d'auto	80	3

**COMPROBADOR DE BATERÍAS INTERNAS ((VERSIÓN MÓVIL ÚNICAMENTE) (P.58-59)**

Para que sea correcta, la tensión de la batería se debe medir con el booster desconectado de cualquier carga (sobre las pinzas o sobre el encendedor) y una docena de minutos después del último arranque y la última carga para que la tensión de las baterías se estabilice.

Este equipo contiene un téster de batería integrado para visualizar el estado de carga de las baterías internas.

Utilice el interruptor de prueba con tres posiciones (4) situado sobre el teclado de control: en posición 0 el indicador se apaga; la posición I indica la tensión de la primera batería, la posición II la de la segunda batería.

El resultado se indicado en la pantalla (5): si la tensión en vacío se encuentra entre 0 y 10V, la batería se encuentra en estado crítico (en este caso refiérase a la sección «Reemplazo de baterías»). Por encima de 12.5 V la batería se encuentra en buen estado de carga. Entre estos 2 valores se debe recargar la batería.

**LUZ AUXILIAR (VERSIÓN ESTÁNDAR ÚNICAMENTE)**

El Startpack Truck estándar posee una lampara compuesta por 7 LED de alta luminosidad. Se enciende gracias al botón «LIGHT» (2) situado a proximidad.

**PROTECCIONES**

Este aparato ha sido diseñado con todas las protecciones posibles :

- Un interruptor ON/OFF que protege contra sobretensiones durante la conexión.
- Una alarma sonora previene de la inversión de polaridad en caso de error de manipulación de las pinzas.
- El arrancador está equipado con cable de cobre de 2 x 1.80m,  $\varnothing$  25mm<sup>2</sup> con pinzas de 600 A aisladas.
- Este producto está equipado con un fusibles de 300A situados sobre la carcasa y protegidos por una cubierta protectora transparente. Se le puede reemplazar quitando la cubierta protectora. Hay un fusible de recambio tras el equipo (ref. 054561).
- Un testigo naranja (1) parpadea tras un arranque indicando que el booster se debe recargar.

**ANOMALIAS, CAUSAS Y SOLUCIONES**

Anomalías	Causas	Soluciones
El led naranja del aparato parpadea.	La tensión de la batería ha pasado en un momento dado por debajo de 12V tras un arranque o un consumo demasiado fuerte.	Cargue el aparato tras utilizarlo. La luz naranja parpadea alrededor de 10 minutos tras el inicio de la carga.
El aparato emite una señal sonora y el LED rojo de este está encendido.	El aparato detecta una inversión de polaridad.	Compruebe la polaridad de la batería.
Se producen chispas al conectar las pinzas a la batería.	El conmutador está en 12V o 24V.	Antes de conectar las pinzas a la batería, ponga el conmutador en posición OFF.
	El conmutador de tensión está en la tensión incorrecta.	Compruebe que la tensión de la batería del vehículo corresponde a la tensión seleccionada..
	Inversión de polaridad de las pinzas del aparato sobre la batería del vehículo.	Compruebe la polaridad de la batería.
El aparato no llega a arrancar el vehículo.	El conmutador está en la posición OFF.	Coloque el conmutador sobre la tensión deseada.
El aparato no llega a arrancar el vehículo. El led naranja del aparato parpadea.	La batería del aparato está descargada.	Cargue el aparato, espere a que la carga termine y vuelva a intentarlo.
	Se han realizado varios intentos sin pausa.	Espere 3 minutos entre un intento y otro. El arranque no debe durar más de 5 segundos.
	La tensión de la batería no es correcta.	Compruebe que la tensión de la batería del vehículo corresponde a la tensión seleccionada sobre el aparato.
El aparato ya no arranca el vehículo y los dos LED del aparato están apagados.	La tensión de las baterías internas es muy baja. Puede que las baterías estén dañadas.	Ponga el aparato a cargar para intentar recuperar la batería.
	Las baterías internas están dañadas y no se pueden recargar.	Contacte a su distribuidor para proceder a un reemplazo de las baterías.
	El fusible se ha fundido.	Compruebe y reemplace el fusible
La recarga de las baterías internas no se inicia (el indicador del cargador sigue en color verde en el momento de la conexión de este).	La toma del encendedor no está insertada correctamente en la toma del aparato.	Compruebe la conexión de la conexión del encendedor
	El conmutador está en OFF o 24V.	Ponga el conmutador en posición 12V.
	El fusible de la toma del encendedor está fundido.	Reemplace el fusible de la toma del encendedor destornillando su extremidad.
El indicador rojo del cargador parpadea cuando está en carga.	El conmutador principal está en posición 24V en lugar de 12V.	Ponga el conmutador en posición 12V.
	Las baterías internas están dañadas y no se pueden recargar.	Contacte a su distribuidor para proceder a un reemplazo de las baterías.
Tras un día de carga, el indicador de fin de carga no se enciende.	Las baterías internas están dañadas y no se pueden recargar.	Contacte a su distribuidor para proceder a un reemplazo de las baterías.
En modo alimentación externa de 12V, el booster no emite corriente.	El disyuntor térmico interno a interrumpido el circuito.	Desconecte el aparato exterior conectado al booster y espere a que el disyuntor se vuelva a rearmar automáticamente.
La lámpara no se enciende.	La batería del aparato está descargada.	Cargue el aparato, espere a que la carga termine y vuelva a intentarlo.

**BATERÍA NO GARANTIZADA**

Las baterías son elementos activos, su duración de vida depende de su cuidado. Tras usar el arrancador, es necesario recargar las baterías internas. Guardar el producto bajo temperaturas elevadas reduce considerablemente la carga de las baterías. En caso de no utilizar el producto durante un periodo prolongado, se recomienda encarecidamente que se recarguen las baterías antes de su uso. En general, el fabricante recomienda mantener el producto enchufado para mantener las baterías a su nivel de rendimiento óptimo. Este producto está equipado con 2 baterías de alto rendimiento, las cuales pueden deteriorarse con el tiempo y de forma irreversible si no se respetan las recomendaciones mencionadas. Debido a ello y a su coste considerable, las baterías de los STARTPACK TRUCK no están incluidas en la garantía.

**GARANTÍA**

La garantía cubre todos los defectos o vicios de fabricación durante 2 años, a partir de la fecha de compra (piezas y mano de obra)

La garantía no cubre:

- Todas las otras averías resultando del transporte
- El desgaste normal de las piezas (cables, pinzas...)
- Los incidentes resultando de un mal uso (error de alimentación, caída, desmontaje)
- Los fallos relacionados con el entorno (polución, oxidación, polvo...)
- El mango retráctil para la versión móvil.

En caso de fallo, regresen la máquina a su distribuidor, adjuntando:

- Un justificativo de compra con fecha (recibo, factura...)
- Una nota explicativa del fallo

## DESMONTAJE DEL STARTPACK

Desmontar el producto es útil para reemplazar las baterías. Proceda como sigue:

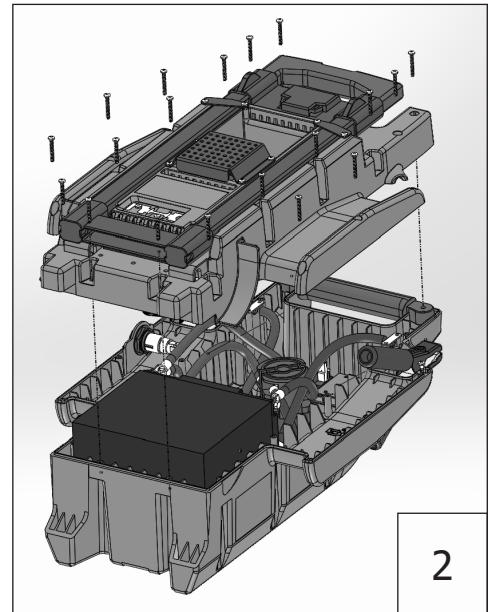
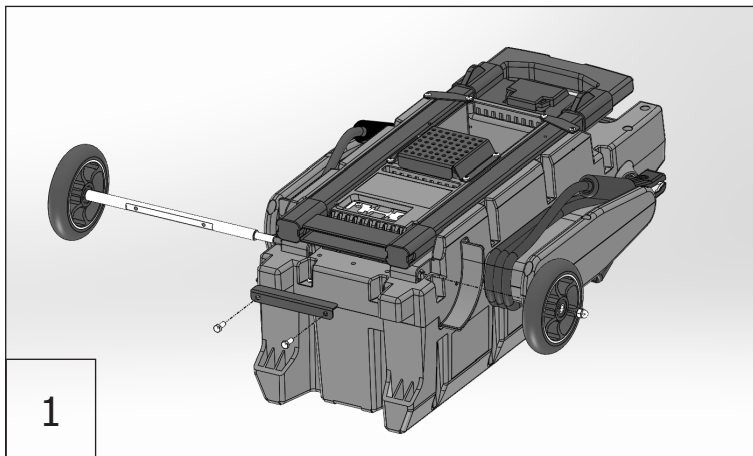


**Coloque el conmutador en posición OFF y desconecte cualquier accesorio conectado al enchufe encendedor.**

### Startpack Truck estándar

- Desatornille la carcasa trasera (18 tornillos) y retírela.

### Startpack Truck móvil



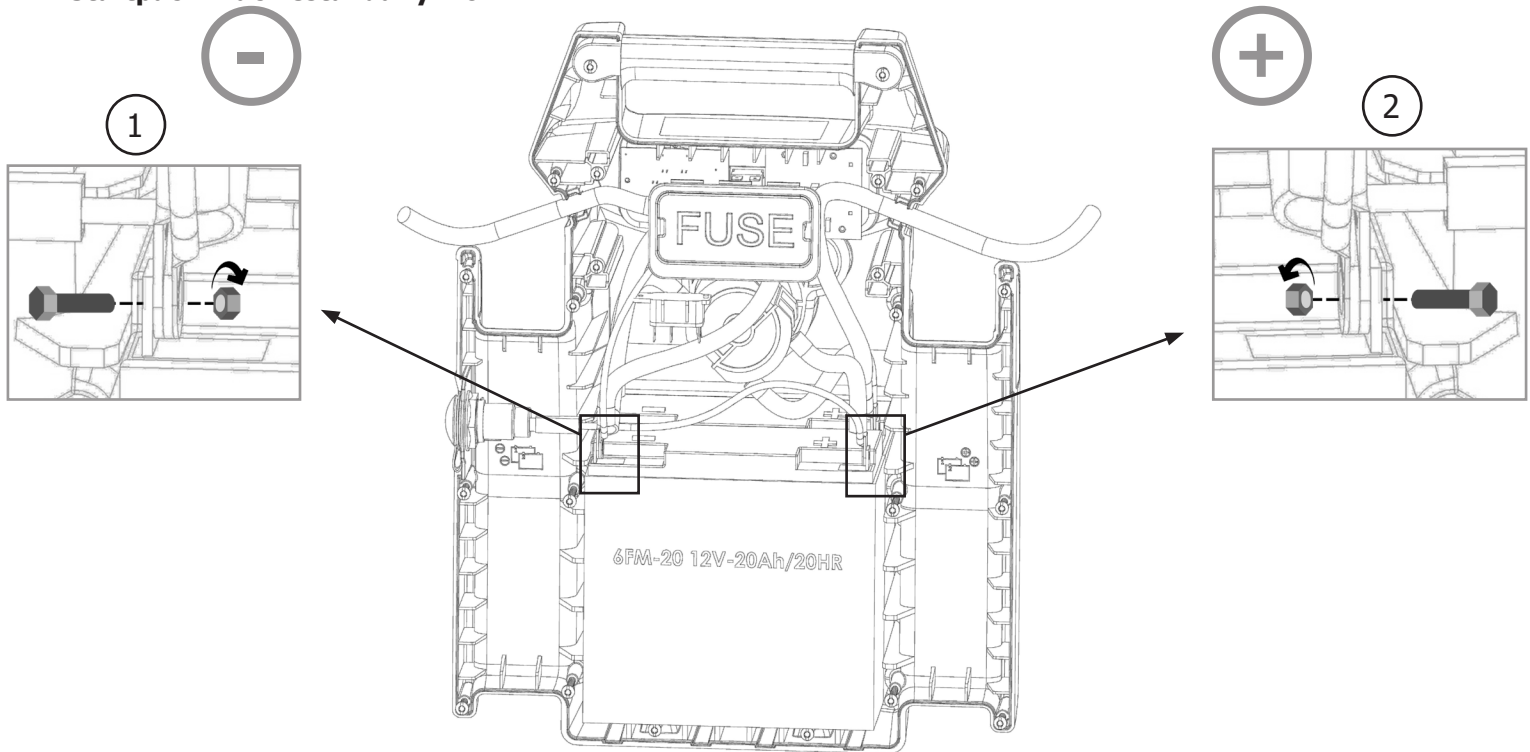
- Coloque el booster con la parte frontal contra el suelo:
- Desmonte la cuña de bloqueo del eje del booster (2 tornillos).
- Retire el eje de las ruedas desplazándolo lateralmente.
- Retire los cables de salida enrollados sobre su soporte. Retire el conjunto de los tornillos de ensamble (19 tornillos) de las dos carcasas del booster y retire la carcasa trasera.



**REEMPLAZO DE LAS BATERÍAS**

No importa el tipo de STARTPACK TRUCK (estándar o móvil) y su modo de uso (12V o 24V), reemplace en todos los casos las dos baterías al mismo tiempo.

**Startpack Truck estándar y móvil**



STARTPACK TRUCK	Batería	Tipo	Tensión (V)	Capacidad (Ah)	Dimensiones de las baterías (mm)	Ref. batería
estándar	6FM - 22	Batería al plomo	2 x 12	2 x 22	181 x 170 x 76	53151
móvil						

Para reemplazar las baterías:

- Una vez que se quite la carcasa, las baterías se encuentran delante, una delante de otra (ver ilustración). Los bornes - están a la izquierda, los bornes + a la derecha.
- Las baterías están unidas a los conectores del STARTPACK TRUCK en dos puntos: a nivel del borne - y del borne +. Para retirarla, retire los tornillos (imágenes 1 y 2) que permiten la unión entre la batería y el resto de los conectores del STARTPACK TRUCK a los dos bornes. (Cuando se quite la primera batería, es posible retirar la segunda del fondo de la carcasa)



**Una vez que se haya retirado la primera batería, piense en aislar los bornes para evitar cualquier cortocircuito. Luego retire la segunda batería.**



**Cuando se coloquen baterías nuevas, compruebe que las polaridades de las baterías y el STARTPACK TRUCK estén correctamente asociadas. Borne - a la izquierda, borne + a la derecha (ver imagen). Recoloque los 4 tornillos y arandelas, apretar las tuercas (par de apriete recomendado de 4 N.m).**

- Una vez que se reemplazan las batería, proceda en el orden contrario a las operación anteriores para volvera montar el booster.

## ПРАВИЛА БЕЗОПАСНОСТИ



Данная инструкция описывает функционирование вашего устройства и меры предосторожности в целях обеспечения вашей безопасности. Пожалуйста, прочтите ее перед первым использованием и сохраните, чтобы при необходимости перечитать. Эти указания должны быть прочтены и поняты до начала сварочных работ. Изменения и ремонт, не указанные в этой инструкции, не должны быть предприняты. Производитель не несет ответственности за травмы и материальные повреждения связанные с несоответствующим данной инструкции использованием аппарата. В случае проблемы или сомнений, обратитесь к квалифицированному профессионалу для правильного подключения. Этот аппарат должен быть использован только для запуска и/или питания в пределах указанных на заводской табличке и/или в инструкции. Соблюдайте правила безопасности. В случае неадекватного или опасного использования производитель не несет ответственности.



Аппарат предназначен для использования в помещении. Не выставлять под дождь.

Этот аппарат может быть использован детьми старше 8 лет, а также персонами с ограниченными физическими, сенсорными или умственными возможностями, а также не обладающими опытом и знаниями, при условии если за ними надлежащим образом наблюдают или если с ними провели инструктаж по безопасному использованию аппарата и если все возможные риски были предусмотрены. Дети не должны играть с устройством. Чистка и уход не должны производиться детьми без надлежащего присмотра.

Ни в коем случае не используйте это устройство для зарядки батареек или незаряжаемых батарей.

Не использовать ни в коем случае для заряда батареек или непerezаряжаемых АКБ.

Не используйте аппарат если сетевой шнур или вилка повреждены.

Никогда не заряжайте поврежденный или замерзший аккумулятор.

Не покрывайте аппарат.

Не устанавливайте аппарат рядом с источником тепла и не подвергать высоким температурам (выше 50°C) в течении длительного периода.

Не перекрывайте вентиляционные отверстия. Перед использованием ознакомьтесь с разделом «установка» инструкции.

Автоматический режим, а также ограничения при его использовании, описаны далее в этой инструкции.

Опасность взрыва или выброс кислоты в случае короткого замыкания зажимов или подключения усилителя 12 В на транспортном средстве 24 В или наоборот.



### Риск пожара и взрыва!



При заряде батарея может выпустить взрывоопасный газ.

- Во время зарядки АКБ должна быть помещена в хорошо проветриваемом месте.



- Избегайте пламени и искр. Не курить.

Защитите поверхности батареи от электрического контакта во избежание короткого замыкания.



### Риск кислотных брызг!

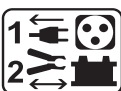


- Носите защитные очки и перчатки.



- В случае контакта с глазами или кожей, промойте обильно водой и проконсультируйте врача без промедления.

### Подключение / отключение



- Отключите подачу питания перед тем как подключать или отключать соединения к батарее.
- Сначала подключите клемму АКБ, не соединенную с шасси. Второе подсоединение должно быть осуществлено на шасси как можно дальше от АКБ и от трубопроводов топливной системы. Затем, подключите зарядное устройство к сети.
- После зарядки отключите зарядное устройство от сети, затем отсоедините зажим от шасси и, наконец, зажим от аккумулятора. Действуйте в указанном порядке.

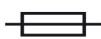
### Подключение:



- Аппарат класса II (зарядное устройство Ракета-носитель)



- Аппарат класса III (ракета-носитель)



- Этот аппарат защищен с помощью предохранителя
- Подключение к электросети должно быть произведено в соответствии с законами страны.

### Уход:



- Шнур питания не может быть заменен. Если кабель поврежден, аппарат не подлежит утилизации.

- Техническое обслуживание должно производиться только квалифицированным специалистом.



- Внимание! Отключите аппарат от розетки до начала ремонтных работ.

- Регулярно открывайте аппарат и продувайте его, чтобы очистить от пыли. Необходимо также проверять все электрические соединения с помощью изолированного инструмента. Проверка должна осуществляться квалифицированным специалистом.

- Ни в коем случае не использовать растворители или другие коррозионные моющие средства.
- Очистить поверхность аппарат с помощью сухой тряпки.

**Нормы и правила:**

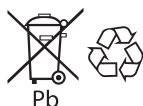


- Аппарат соответствует директивам Евросоюза
- Декларация соответствия есть на нашем сайте.
- Знак соответствия EAC (Евразийское соответствие качества)
- Материал соответствует требованиям Великобритании. Заявление о соответствии для Великобритании доступно на нашем веб-сайте (см. главную страницу).
- Товар соответствует нормам Марокко.
- Декларация С<sub>м</sub> (СМІМ) доступна для скачивания на нашем сайте (см на титульной странице).



**Утилизация:**

- Этот аппарат подлежит переработке. Не выбрасывать в общий мусоросборник.



- Аккумулятор данного аппарат подлежит переработке. Пожалуйста, следуйте действующим правилам переработки.
- Необходимо извлечь аккумулятор из аппарата прежде чем его отправить в утилизацию.
- Отсоедините аппарат от электропитания перед тем как вынуть аккумулятор.

**ОПИСАНИЕ**

Благодаря встроенным высокоэффективным АКБ аппараты STARTPACK TRUCK (стандартная и мобильная версии) обеспечивают 4 функции:

- Тестирование встроенных аккумуляторов
- Мгновенный запуск автомобилей со свинцовым аккумулятором 12В-24В с жидким или гелевым электролитом.
- Источник питания 12В DC для питания электрической лампочки, телевизора, электроинструмента и т.п.
- Вспомогательная лампа (Startpack Truck)

**ЗАРЯД ВНУТРЕННЕЙ БАТАРЕИ**



Бустер нужно хранить в вертикальном положении. Он может находиться в любом другом положении только временно.

Перед любой манипуляцией поставьте переключатель в положение OFF. Поставьте аппарат заряжаться сразу после его покупки и после каждого использования с помощью внешней зарядки. Не используйте никакого внешнего зарядного устройства кроме того, который идет в комплекте с аппаратом.

Для зарядки аппарата рекомендуется использовать исключительно зарядное устройство GYS, поставляющееся в наборе с бустером. Компания GYS не несет никакой ответственности в случае использования другого зарядного устройства, которое может не только не зарядить аккумулятор, но даже и повредить его.

Эти аппараты поставляются с внешним зарядным устройством, двойной изоляцией, оснащенный системой floating, которая сохраняет заряд внутренней АКБ на 100% без необходимости присмотра. Таким образом, чтобы уровень заряда сохранялся, остановка и перезапуск зарядки происходят автоматически и аппарат может оставаться постоянно подключенным к сети.

Для перезаряда Startpack Truck :

- Убедитесь, что STARTPACK TRUCK находится в вертикальном/прямом положении во время заряда.

ПРИМЕЧАНИЕ: несоблюдение этого правила может повлечь за собой утечку кислоты и внутренние повреждения батареи.

• **⚠ Поставить переключатель на положение 12В.**

• Для начала соедините STARTPACK TRUCK с помощью штепселя прикуривателя.

Светодиод штепселя прикуривателя загорится как только зарядное устройство подключено. Если нет, проверьте внутренний предохранитель штепселя и проверьте стоит ли переключатель аппарата на 12В.

• Подключите внешнее зарядное устройство к однофазному электропитанию.

• Зарядка указана с помощью красного светодиода на внешнем зарядном устройстве.

• Зеленый светодиод на внешнем зарядном устройстве обозначает, что STARTPACK TRUCK заряжен.

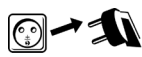
• После запуска, оставьте STARTPACK TRUCK подключенным к сети несколько минут, чтобы его подзарядить. Подзарядка от электросети необходима, т.к. увеличивает срок службы аппарата.

## ЗАПУСК АВТОМОБИЛЯ (СТР.58-59)



Не отсоединяйте АКБ от автомобиля. Подключение АКБ может вызвать потерю данных и в некоторых случаях невозможность завести двигатель.

Для использования функции запуска STARTPACK TRUCK, следуйте по этапам:



OFF



• Отключите STARTPACK TRUCK от сети. Поверните ключ зажигания автомобиля в положение OFF.

• Снова поставьте переключатель в положение «OFF» (6).

Если отрицательный полюс АКБ подключен к шасси, то

- Подключите красный зажим к полюсу + АКБ.

- Подключите черный зажим к шасси автомобиля таким образом, чтобы он был как можно дальше от трубопроводов топливной системы и от АКБ.

• На некоторых автомобилях положительный полюс АКБ подключен к шасси. В этом случае:

- Подсоедините черный зажим к отрицательному полюсу АКБ.

- Подсоедините красный зажим к шасси автомобиля как можно дальше от трубопроводов топливной системы и от АКБ.



кабели не должны быть заземлены или контактировать с нагревающимися или режущими поверхностями.

12V 24V



• Поставьте переключатель (6) на «12 В» «24 В».

• Подойдите к автомобилю и поверните ключ зажигания ( максимум 6 секунд). Если мотор не заводится, подождите 3 минуты перед тем, как приступить к следующей попытке запуска.

- При несоблюдении советуемого перерыва между попытками (3 мин) или если продолжительность попытки превышена (< 6 секунд), вероятность запуска снижается (риск потери мощности).

- В случае несоблюдения рекомендованных сроков существует риск утечки кислоты и разрушения встроенного аккумулятора.

- Автомобиль, который не заводится может иметь иную проблему, чем АКБ в плохом состоянии : альтернатор, свечи накаливания...

- **Опасность взрыва или выброса кислоты в случае подключения бустера 12 В к автомобилю 24 В (или бустера 24 В к автомобилю 12 В).**

- **Опасность в случае закорачивания зажимов.**



OFF



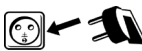
• Снова поставьте переключатель в положение «OFF» (6).

• После использования, Если отрицательный полюс АКБ подключен к шасси :

- После использования поставьте переключатель в положение OFF (6) (если он есть). Отключите сначала зарядное устройство от сети, затем отсоедините черный зажим и, наконец, красный.

• Когда, в случае, подключенный к положительной клемме батареи шасси :

- После использования, поставьте переключатель (если он есть) в положение OFF (6), далее отсоедините красный зажим, после чего – черный.



• Зарядите STARTPACK TRUCK после использования (см раздел зарядка).



**В СЛУЧАЕ НЕИСПРАВНОСТИ**

На некоторых современных автомобилях, оснащенных высокочувствительными электронными блоками управления (ЭБУ), запуск автомобиля с помощью данного изделия запрещен, так как падение напряжения, вызванное пусковым током, может привести к срабатыванию защитного устройства ЭБУ и предотвратить запуск автомобиля.

**ИСПОЛЬЗОВАНИЕ КАК ИСТОЧНИК ПИТАНИЯ НА 12В DC (ПОСТОЯННЫЙ ТОК) (СТР.58-59)**

**Разъем для прикуривателя защищен встроенным термовыключателем на 20А. В случае перегрева из-за перенапряжения он сможет прервать питание.**

Этот аппарат может служить источником питания 12В DC (постоянный ток) для таких электроприборов как радио, вентилятор, электроинструмент видеокамера...

- Поставьте переключатель в положение OFF (6)
  - Вставьте кабель с насадкой прикуривателя (12) вашего электроприбора в гнездо (кабель в комплект не входит) (10).
  - Поставьте переключатель (6) аппарата в положение 12В.
- Выход защищен термовыключателем на 20А.

Расчетное время использования STARTPACK TRUCK как источника постоянного тока 12В DC		
Флуоресцентная трубка	Потребление в Ватт (расчетное)	Расчетное время в часах
Радио, Вентилятор, Эхолот	4	69
Видеокамера, магнитофон, проектор	9	30
Электроинструмент, сушильная помпа	15	18
Воздушный компрессор, Авто пылесос	24	11

**ТЕСТЕР ВСТРОЕННЫХ АККУМУЛЯТОРОВ (ТОЛЬКО НА МОБИЛЬНОЙ ВЕРСИИ) (СТР.58-59)**

Чтобы напряжение было действительным, оно должно быть измерено при отключенном бустере (ни зажимы, ни разъем для прикуривателя не должны быть под напряжением) и спустя десять минут после последнего запуска или остановки зарядки, чтобы напряжение аккумуляторов стабилизировалось.

Этот аппарат имеет встроенный тестер, позволяющий следить за состоянием зарядки двух внутренних аккумуляторов.

Используйте 3-позиционный прерыватель тестирования (4), расположенный на панели управления: в положении 0 индикатор выключен; в положении I указывает напряжение первого аккумулятора, в положении II - напряжение второго аккумулятора.

Результат отображается на индикаторе (5): если напряжение холостого хода от 0 до 10 В, то аккумулятор в критическом состоянии (в этом случае см. главу «Замена аккумуляторных батарей»). Свыше 12.5 В аккумулятор в хорошем состоянии зарядки. От 10 до 12,5 В аккумулятор надо перезарядить.

**ВСПОМОГАТЕЛЬНАЯ ЛАМПА (ТОЛЬКО СТАНДАРТНАЯ ВЕРСИЯ)**

Стандартный Startpack Truck оснащен фонариком со светодиодами повышенной яркости. Он зажигается с помощью кнопки «LIGHT» (2), расположенную рядом с ним.

**ЗАЩИТЫ (СТР.58-59)**

Этот аппарат разработан с максимальным количеством защит:

- Выключатель ON/OFF защищает от перенапряжения при подключении.
- Звуковой сигнал предупреждает об инверсии полярности в случае ошибки подключения зажимов.
- Устройство оборудовано медными кабелями 2 x 1.80м,  $\varnothing$  25мм<sup>2</sup> с изолированными зажимами 600А.
- Аппарат поставляется с плавким предохранителем 300А расположенным на корпусе и защищенным прозрачным колпаком. Открыв колпак вы можете заменить предохранитель. Запасной предохранитель находится на тыльной части аппарата (арт. 054561).
- После запуска начинает мигать оранжевый светодиод (1), показывающий, что бустер надо зарядить.



**НЕИСПРАВНОСТИ, ИХ ПРИЧИНЫ И УСТРАНЕНИЕ**

Неисправности	Причины	Устранение
Оранжевый светодиод аппарата мигает.	В какой-то момент напряжение АКБ снизилось до 12В из-за запуска или значительного потребления.	Поставьте аппарат заряжаться после использования. Оранжевый светодиод мигает в течении 10 мин после начала заряда.
Аппарат издает звуковой сигнал и горит красный светодиод устройства.	Аппарат распознал инверсию полярности.	Проверьте полярность АКБ.
В момент контакта зажимов с АКБ появляются искры.	Переключатель в положении 12В или 24В.	Перед тем, как подсоединить зажимы к АКБ, поставьте переключатель в положение OFF.
	Переключатель напряжения стоит на неправильном напряжении.	Проверьте, что напряжение АКБ автомобиля соответствует выбранному напряжению.
	Инверсия полярности зажимов аппарата на АКБ автомобиля.	Проверьте полярность АКБ.
Аппарат не может завести автомобиль.	Переключатель в положении OFF.	Поставьте переключатель на нужное напряжение.
Аппарат не может завести автомобиль. Оранжевый светодиод аппарата мигает.	Встроенный аккумулятор аппарата разряжен.	Поставьте аппарат заряжаться, дождитесь конца зарядки и попробуйте снова.
	Несколько попыток запуска без перерывов.	Подождите 3 минуты перед тем, как совершить следующую попытку. Каждая попытка запуска не должна длиться более 5 секунд.
	Неподходящее напряжение аккумулятора.	Проверьте, что напряжение АКБ автомобиля соответствует выбранному напряжению на аппарате.
Аппарат не может завести автомобиль и оба светодиода аппарата выключены.	Напряжение встроенных батарей очень низкое. Вероятно, что они повреждены.	Поставьте аппарат заряжаться, чтобы попытаться восстановить аккумулятор.
	Внутренние АКБ повреждены и не могут быть перезаряжены.	Свяжитесь с сервисной службой для замены аккумуляторов.
	Расплавился плавкий предохранитель.	Проверьте и замените предохранитель
Зарядка встроенных АКБ не запускается (индикатор зарядки остается зеленым в момент подключения аппарата к электросети).	Штепсель прикуривателя плохо вставлен в гнездо аппарата.	Проверить подключение штепселя прикуривателя
	Переключатель в положении OFF или 24В.	Поставьте переключатель в положение 12В.
	Предохранитель прикуривателя расплавился.	Замените предохранитель прикуривателя раскрутив его наконечник.
Красный светодиод мигает во время зарядки.	Основной переключатель находится в положении 24В вместо 12В.	Поставьте переключатель на положение 12В.
	Внутренние АКБ повреждены и не могут быть перезаряжены.	Свяжитесь с сервисной службой для замены аккумуляторов.
Индикатор окончания заряда не загорается даже после целого дня заряда.	Внутренние АКБ повреждены и не могут быть перезаряжены.	Свяжитесь с сервисной службой для замены аккумуляторов.
В режиме «внешний источник питания 12В» аппарат не подает ток.	Внутренний термозащитный предохранитель разомкнул цепь.	Отключите внешний аппарат, подключенный к пусковому устройству и подождите пока предохранитель автоматически перезарядится.
Лампочка не загорается.	Встроенный аккумулятор аппарата разряжен.	Поставьте аппарат заряжаться, дождитесь конца зарядки и попробуйте снова.

**НЕГАРАНТИЙНОСТЬ БАТАРЕИ**

Батареи это активные элементы, их срок службы зависит от ухода за ними. После каждого использования совершенно необходимо заряжать внутренние батареи этого пускового устройства. Хранение в помещении с высокой температурой значительно снижает уровень заряда аккумуляторов. В случае длительного неиспользования, настоятельно советуется зарядить аккумуляторы перед использованием. Как правило, мы советуем оставлять аппарат постоянно подключенным к сети, чтобы сохранить батареи на их лучшем уровне эффективности.

Этот аппарат оснащен 2 высокоэффективными батареями, которые, в случае не соблюдения правил ухода, могут окончательно прийти в негодность.

По этой причине на дорогостоящие батареи аппарата STARTPACK TRUCK гарантия не распространяется.

**ГАРАНТИЯ**

Гарантия распространяется на любой заводской дефект или брак в течение 2х лет с даты покупки изделия (запчасти и рабочая сила).

Гарантия не распространяется на:

- Любые поломки, вызванные транспортировкой.
- Нормальный износ деталей (Например : кабели, зажимы и т.д.).
- Случаи неправильного использования (ошибка питания, падение, разборка).
- Случаи выхода из строя из-за окружающей среды (загрязнение воздуха, коррозия, пыль).
- Откидная ручка для мобильного варианта исполнения.

При выходе из строя, обратитесь в пункт покупки аппарата с предъявлением следующих документов:

- документ, подтверждающий покупку (с датой): кассовый чек, инвойс....
- описание поломки.

**РАЗБОРКА АППАРАТА STARTPACK**

Разобрать аппарат необходимо, например, в случае замены аккумуляторов. Действуйте следующим образом:

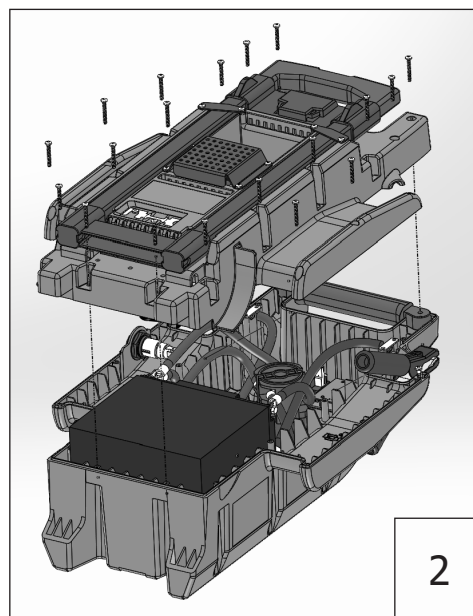
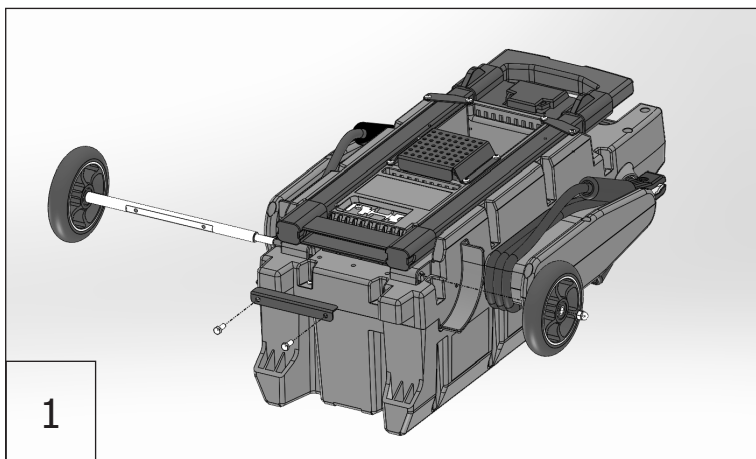


**Установите переключатель в положение OFF и отсоедините аксессуары подключенные к прикуривателю.**

**Startpack Truck стандартный**

- Отвинтите заднюю панель (18 винтов) и снимите ее.

**Startpack Truck мобильный**



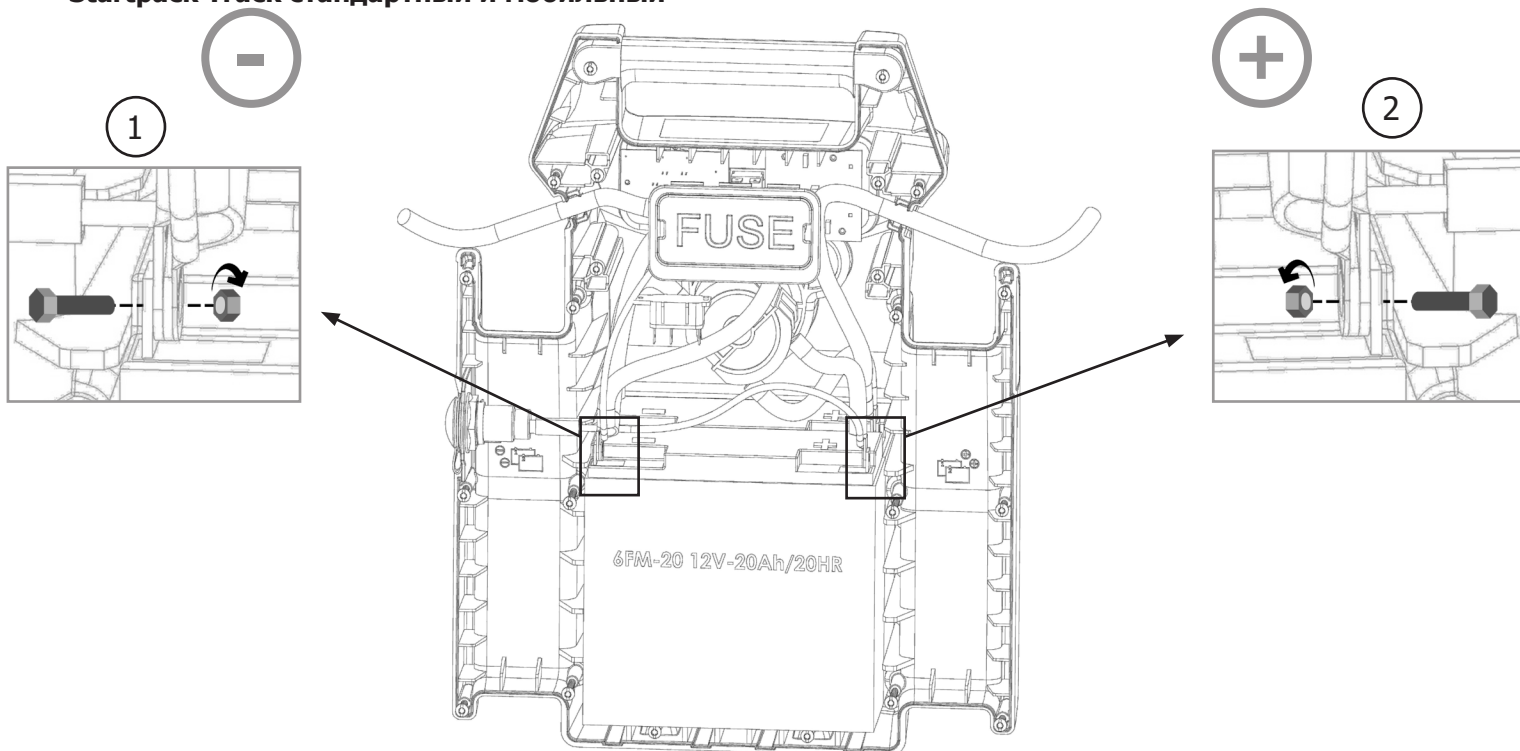
Положите бустер лицевой панелью на пол, затем:

- Снимите колесо отвинтив винт с торца оси.
- Уберите клин фиксирования оси над бустером (2 винта).
- Выньте ось колес скольжением с боку.
- Выньте выходные кабели обмотанные на штатив. Выньте все сборочные винты (19 шт) из обеих частей корпуса бустера и снимите тыльную часть корпуса.

**ЗАМЕНА АККУМУЛЯТОРНЫХ БАТАРЕЙ**

Вне зависимости от версии STARTPACK TRUCK (стандартная или мобильная) и его использования (12В или 24В), в любом случае необходимо заменять обе АКБ одновременно.

**Startpack Truck стандартный и мобильный**



STARTPACK TRUCK	Аккумулятор	Тип	Напряжение (В)	Емкость (Ач)	Размеры аккумуляторов (мм)	Арт. АКБ
стандарт	6FM - 22	Свинцовый аккумулятор	2 x 12	2 x 22	181 x 170 x 76	53151
переносной						

- После снятия корпуса АКБ располагаются напротив, одна за другой. Клеммы - расположены слева, клеммы + справа.
- Батареи соединены с аппаратом STARTPACK TRUCK в двух точках : в зоне клеммы - и на клемме +. Чтобы извлечь их, отвинтите винты (см. иллюстрации 1 и 2) которые соединяют АКБ и остальные соединения STARTPACK TRUCK на двух клеммах. (После того, как первая батарея извлечена, можно извлечь и вторую)



**После извлечения первого аккумулятора не забудьте хорошо изолировать клеммы во избежание короткого замыкания. Затем извлеките второй аккумулятор.**



**При установке новых батарей убедитесь в соблюдении полярности батарей и аппарата STARTPACK TRUCK. Клемма - слева, клемма + справа (см. иллюстрацию). Снова вставьте 4 винта и кружочка и закрутите гайки (рекомендованный момент затяжки 4 N.m).**

- После смены батарей действуйте в обратном порядке чтобы собрать бустер.

**BELANGRIJKE VEILIGHEIDSIINSTRUCTIES**

In deze gebruiksaanwijzing vindt u de aanwijzingen over het functioneren van uw toestel en de veiligheidsvoorzorgsmaatregelen. Leest u dit document aandachtig door voor u het apparaat in gebruik neemt. Bewaar dit document als naslagwerk. Deze instructies moeten eerst goed gelezen en begrepen worden alvorens het apparaat te gebruiken. Voer geen enkele verandering en/of onderhoud uit die niet beschreven staat in deze handleiding. Leder lichamelijk letsel of materiële schade veroorzaakt door het onjuist opvolgen van de instructies in deze handleiding kan niet op de fabrikant verhaald worden. Raadpleeg in geval van problemen of vragen een gekwalificeerde onderhoudsmonteur. Dit apparaat kan uitsluitend gebruikt worden als oplader of als stroomvoorziening, volgens de instructies vermeld op het apparaat en in de handleiding. Volg altijd nauwkeurig de veiligheidsinstructies op. Bij oneigenlijk of gevaarlijk gebruik kan de fabrikant van dit product niet aansprakelijk gesteld worden.



Dit apparaat is bestemd voor gebruik binnen. Niet blootstellen aan regen.

Dit apparaat kan allen gebruikt worden door kinderen vanaf 8 jaar en door personen met lagere lichamelijke, zintuiglijke of mentale vaardigheden of gebrek aan ervaring of kennis als deze goed begeleid worden of als in de handleiding aangegeven staat dat het toestel veilig en zonder risico gebruikt kan worden. Kinderen mogen niet met het apparaat spelen. Schoonmaak en onderhoud mogen niet gedaan worden door kinderen zonder toezicht.

Niet geschikt voor het opladen van niet-oplaadbare batterijen of accu's.

Gebruik uitsluitend de lader die is meegeleverd met het apparaat voor het opladen van de accu's.

Gebruik het apparaat niet als de stroomkabel of de stekker defect zijn.

Probeer nooit een bevroren of een defecte accu op te laden.

Het apparaat niet bedekken.

Het apparaat niet dichtbij een warmtebron plaatsen en niet blootstellen aan blijvend hoge temperatuur (hoger dan 50°C).

De ventilatie openingen niet toedekken. Volg de installatie-instructies in deze handleiding voor het opstarten van het apparaat.

De automatische modus en de gebruiksbependingen van het apparaat worden in deze handleiding beschreven.

Gevaar voor explosie of zuurverspreiding bij kortsluiting van de klemmen of bij aansluiting van de 12V-booster op een 24V-voertuig of omgekeerd.

**Ontploffings- en brandgevaarlijk!**

Een opladende accu kan explosief gas uitstoten.





- Plaats de accu tijdens het opladen in een goed geventileerde ruimte.



- Vermijd vuur en vonken. Niet roken.
- Scherm de elektrische delen van de accu af om kortsluiting te voorkomen.



### Let op : zuur-projectie gevaar.



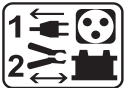
- Draag altijd een veiligheidsbril en veiligheidshandschoenen.



- In geval van oog- of huidcontact, meteen met veel water afspoelen en onmiddellijk een arts raadplegen

### Aansluiten / Afsluiten

- Sluit de stroomvoorziening af, alvorens de accu aan te sluiten of los te koppelen.
- De aansluitklem van de accu die niet is aangesloten op een chassis moet als eerst aangekoppeld worden. De andere verbinding moet plaats vinden op de chassis, ver van de accu en van de brandstofkanalisering. De accu oplader moet vervolgens op het net aangesloten worden.
- Koppel na het laden eerst de acculader van de netspanning los. Koppel daarna de connectie van de chassis los, en pas daarna de connectie met de accu.



### Aansluiten :

- Klasse 2 toestel (lader booster).



- Klasse 3 toestel (booster).

- De aansluiting op de netspanning moet conform de nationale regelgeving gebeuren.

### Onderhoud :



- De voedingskabel kan niet vervangen worden. Als de kabel beschadigd is, moet het apparaat naar de afvalverwerking worden gebracht.

- Het onderhoud dient uitsluitend door een gekwalificeerde onderhoudsmonteur te gedaan te worden.



- Waarschuwing ! Altijd de stekker uit het stopcontact halen alvorens eventuele onderhoudswerkzaamheden te verrichten.

- Haal regelmatig de kap van het apparaat en blaas het stof weg met een elektrisch stofblazertje. Laat tegelijkertijd de elektrische aansluitingen controleren door een gekwalificeerd technicus (met behulp van geïsoleerd gereedschap).

- Nooit oplosmiddelen of andere agressieve schoonmaakmiddelen gebruiken.

- De oppervlaktes van het apparaat reinigen met een droge doek.



**Regelgeving :**

- Het apparaat is in overeenstemming met met de Europese richtlijnen
- De conformiteitsverklaring is te vinden op onze internetsite.



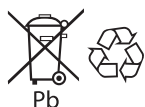
- EAC (Euraziatische Economische Gemeenschap) merk



- Dit materiaal voldoet aan de Marokkaanse normen.
- De verklaring C<sub>m</sub> (CMIM) van overeenstemming is beschikbaar op onze internet site (vermeld op de omslag)

**Afvalverwerking :**

- Afzonderlijke inzameling vereist. Niet met het huishoudelijke afval wegwerpen.



- De accumulator in dit apparaat is recyclebaar. Volg a.u.b. de geldige afvalverwerkingsrichtlijnen op.
- De accu moet uit het apparaat verwijderd worden voordat het apparaat naar de afvalverwerking wordt gebracht.
- Het apparaat moet uitgeschakeld worden voordat de accu verwijderd wordt.

**ALGEMENE OMSCHRIJVING**

De STARTPACK TRUCK (standaard versie en mobiele versie) kan, dankzij de geïntegreerde high performance accu's, 4 functies vervullen :

- Test interne accu's
- Onmiddellijk start voor voertuigen met een 12V-24V lood-zuur accu met vloeibare elektrolyt of GEL.
- 12 V DC voedingsbron voor voeden van Spot, TV, gereedschappen...
- Hulplicht (Startpack Truck)

**LADEN VAN DE INTERNE ACCU**

	De booster moet in verticale positie bewaard worden. Iedere andere positie mag slecht tijdelijk zijn.
	Vóór elke behandeling, zet de schakelaar op OFF Laad het toestel op direct na het aanschaf en na elk gebruik met een externe lader. Gebruik geen andere lader dan die dat geleverd is met het toestel.
	Voor het opladen van het apparaat raden wij u aan alleen de GYS lader, meegeleverd met de booster, te gebruiken. GYS kan niet verantwoordelijk worden gehouden wanneer er een andere lader, die mogelijk de accu niet oplaadt en deze zelfs zou kunnen beschadigen, wordt gebruikt.

Deze apparaten worden geleverd met een dubbel geïsoleerde externe lader, en zijn uitgerust met een floating system, een systeem dat de interne accu zonder toezicht 100% opgeladen houdt. De booster kan aangesloten blijven om het laadniveau te behouden; het starten en stoppen zijn automatisch.

Het opladen van de Startpack Truck :

- Zorg ervoor dat de STARTPACK TRUCK verticaal/ rechtop staat tijdens het opladen.

LET OP: In andere gevallen kan dit leiden tot zuur lekkage en interne vernietiging van de accu.

- **Zet de spanning schakelaar op 12V.**

- Sluit eerst de STARTPACK TRUCK via de sigarettenaansteker aan.

Het LED lampje op de sigarettenaansteker brandt wanneer de lader is aangesloten. Als dit niet gebeurt, controleer de interne zekering van de sigarettenaansteker en of de hoofdschakelaar op 12V staat.

Sluit de externe acculader aan een enkel fase voeding.

- Het laden wordt aangegeven door het rode LED lampje op de externe lader.

- Het groene LED lampje op de externe lader geeft aan dat de STARTPACK TRUCK opgeladen is.

- Na gebruik, laat de STARTPACK TRUCK paar minuten aangesloten staan om voor te laden. Om de levensduur te behouden, is het noodzakelijk om op te laden.

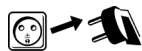


## OPSTARTEN VAN EEN VOERTUIG (P.58-59)



Koppel niet de accu los van het voertuig. De aansluiting van de accu kan verlies van gegevens veroorzaken en eventueel het opstarten verhinderen.

Voor gebruik van de STARTPACK TRUCK als start booster, Volg de volgende instructies:



- Koppel de de STARTPACK TRUCK los van de netspanning. Draai de contactsleutel van het voertuig op de OFF positie.

OFF

- Zet de schakelaar (6) op «OFF».



- In geval dat de negatieve pool van de accu verbonden is met het chassis

- Sluit de rode klem aan op de positieve pool van de accu.
- Sluit de zwarte klem aan het chassis van het voertuig, zodat die ver genoeg van de brandstofleiding en de accu is.



- Sommige auto's hebben de positieve pool van de accu verbonden met het chassis, in dit geval:

- Sluit de zwarte klem aan op de negatieve pool van de accu.
- Sluit de rode klem aan het chassis van het voertuig, zodat die ver genoeg van de brandstofleiding en de accu is.



De kabels mogen niet worden afgekneld of in contact met hete of scherpe oppervlakken komen.



- Zet de schakelaar (6) op «12V» of «24V»



- Ga naar het controle board van uw voertuig en draai de contactsleutel om ( 6 sec max). Als de motor niet start, wacht 3 minuten tussen 2 opstartpogingen.

- Wanneer de aanbevolen rusttijd tussen elke nieuwe startpoging (3 minuten) niet gerespecteerd wordt, of als de startpoging te lang duurt (< 6 seconden), worden de kansen op succesvol starten kleiner (risico vermogensverlies) .



- Risico op lekkage van zuur en vernietiging van de interne accu indien de voorgeschreven tijden niet gerespecteerd worden.

- Wanneer het voertuig niet start, betekent dat niet altijd dat de accu in slechte staat verkeert : De oorzaak van het probleem kan ook in de dynamo, de gloeibougie, of ergens anders liggen...

- **Waarschuwing : Kans op explosie of zuurprojectie wanneer een 12V booster aangesloten wordt op een 24V voertuig (or een 24V booster aangesloten wordt op een 12V voertuig).**



- **Waarschuwing : Gevaarlijke situaties kunnen ontstaan in geval van kortsluiting van de klemmen.**

OFF

- Zet opnieuw de schakelaar (6) op «OFF».

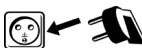
- Na elk gebruik, in het geval dat de minpool van de accu is verbonden met het voertuigchassis

- Zet de schakelaar (6) op OFF, koppel eerst de lader los van de netspanning, daarna de zwarte klem en als laatste de rode klem.



- In het geval dat de pluspool van de accu is verbonden met het voertuigchassis :

- Zet de schakelaar (6) op OFF, daarna de zwarte klem en als laatste de rode klem.



- Laadt uw STARTPACK TRUCK na gebruik op. (zie paragraaf opladen)

## WANEER HET APPARAAT NIET FUNCTIONEERT

Sommige moderne voertuigen die uitgerust zijn met een zeer gevoelige calculator kunnen niet worden gestart met dit apparaat. De spanningsvermindering veroorzaakt door de startstroom kan de beveiliging van de calculator activeren en zo het opstarten van het voertuig verhinderen.

**GEBRUIK ALS VOEDINGSBRON 12V DC (P.58-59)**

**De sigarettenaansteker-plug is beveiligd door een geïntegreerde 20 A thermische beveiliging. In geval van oververhitting ten gevolge van overbelasting kan deze de voeding onderbreken.**

Dit toestel kan worden gebruikt als 12V DC voedingsbron voor uw elektrische apparaten zoals radio, ventilator, elektrisch gereedschap, camcorder ...

- Zet de schakelaar (6) op OFF
- Steek de sigarettenaansteker kabel (12) van uw elektrische apparaat in de aansluiting (10) (kabel niet meegeleverd). Zet de schakelaar (6) op 12V.

De uitgang is beveiligd met een thermische beveiliging 20A.

**Geschatte gebruikstijd van STARTPACK TRUCK als 12V CC-bron**

Apparaat	Verbruik in wat (schatting)	Geschatte tijd in uren
Cell TL-buis	4	69
Radio, Ventilator, Dieptemeter	9	30
Camcorder, videorecorder, projector	15	18
Elektrisch gereedschap, lenspomp	24	11
Compressor, auto stofzuiger	80	3

**TESTER INTERNE ACCU'S (ALLEEN MOBIELE VERSIE) (P. 58-59)**

Om een betrouwbaar meetresultaat te verkrijgen, moet de spanning van de accu gemeten worden wanneer de booster afgekoppeld is van iedere vorm van lading (op de klemmen en sigarettenaansteker), en ongeveer tien minuten na de laatste startprocedure, zodat de spanning van de accu gestabiliseerd is.

Dit apparaat bevat een geïntegreerde accu-tester, zodat de laadtoestand van de twee interne accu's opgevolgd kan worden.

Gebruik de test-schakelaar met drie posities (4) op het besturingspaneel : Positie 0 display staat uit; Positie I geeft de spanning van de eerste accu, Positie II geeft de spanning van de tweede accu.

Het resultaat wordt getoond op het display (5) : wanneer de nullastspanning tussen 0 en 10 V ligt, is de accu in kritieke staat (raadpleeg in dit geval het deel «Accu's vervangen»). Wanneer het display 12.5 V of hoger aangeeft is de accu in goede staat. Tussen deze 2 waarden moet de accu opnieuw opgeladen worden.

**HULPLICHT (ENKEL STANDAARD VERSIE)**

De Startpack Truck standaard is uitgerust met een zeer heldere lamp met 7 LEDs. Deze gaat branden na een druk op het naastliggende knopje «LIGHT» (2).

**BEVEILIGINGEN (P. 58-59)**

Dit apparaat is ontworpen met de maximum beveiligingen

- Een AAN / UIT-accu schakelaar die beschermt tegen overspanningen tijdens aansluiten.
- Een akoestisch alarm geeft de polariteitsomwisseling indien verkeerd gebruikt van de klemmen.
- De starter is uitgerust met 2 x 1.80m,  $\varnothing$  25mm<sup>2</sup> koperen kabels met 600 A geïsoleerde klemmen.
- Dit product is uitgerust met een 300A zekering die beschermd is door een doorzichtig deksel. Het kan worden vervangen door het verwijderen van de beschermkap. Een reserve zekering is geplaatst aan de achterkant van het apparaat (artikelcode 054561).
- Een oranje lampje (1) knippert na het starten, om aan te geven dat de booster opgeladen moet worden.

**AFWIJKINGEN, OORZAKEN, OPLOSSINGEN**

Afwijkingen	Oorzaken	Oplossingen
Het oranje LEDlampje van uw apparaat knippert.	De accuspanning is een moment onder 12 V gezakt, als gevolg van een opstart-poging of intensief gebruik.	Laad het toestel op na elk gebruik. Ongeveer 10 minuten na aanvang van het laden knippert het oranje lampje nog steeds.
Een geluidssignaal is hoorbaar en het rode LEDlampje brandt.	Het apparaat heeft een polariteitsomwisseling gedetecteerd.	Controleer de polariteit van de accu.
Vonken verschijnen op het moment dat de klemmen in contact komen met de accu.	De schakelaar staat op 12V.of op 24V.	Zet, voor het aansluiten van de klemmen op de accu, de schakelaar op OFF.
	De spanningsschakelaar staat niet op de juiste spanning afgesteld.	Controleer of de spanning van de accu van het voertuig overeenkomt met de gekozen spanning.
	Polariteitsinversie van de klemmen van het apparaat op de accu van het voertuig.	Controleer de polariteit van de accu.
Het apparaat kan het voertuig niet opstarten.	De schakelaar staat op OFF.	Zet de schakelaar op de gewenste spanning.
Het apparaat kan het voertuig niet opstarten. Het oranje LEDlampje van uw apparaat knippert.	De accu van het apparaat is ontladen.	Laad het apparaat op, wacht tot het einde van de laadprocedure en probeer opnieuw.
	Meerdere opstartpogingen zonder pauze.	Wacht 3 minuten tussen 2 opstartpogingen. Het opstarten mag niet langer dan 5 seconden duren.
	De accuspanning is niet geschikt.	Controleer of de spanning van de accu van het voertuig overeenkomt met de gekozen spanning op het apparaat.
Het apparaat kan het voertuig niet meer opstarten en de twee LEDlampjes van het apparaat zijn uit.	De accuspanning van de interne accu's is zeer laag. Mogelijk zijn de accu's beschadigd.	Laad het apparaat weer op, om te proberen de accu te herstellen.
	De interne accu is beschadigd en kan niet opgeladen worden.	Neem contact op met de after-sales dienst van GYS om de accu's te vervangen.
	De zekering is gesmolten.	Controleer en vervang de zekering.
Het opladen van de interne accu's start niet (laadlampje blijft groen wanneer de lader aangesloten wordt op het stroom-netwerk).	De plug van de sigarettenaansteker is niet goed aangesloten aan het apparaat.	Controleer de aansluiting van de sigarettenaansteker-plug.
	De schakelaar staat op OFF of op 24V.	Zet de schakelaar op 12V.
	De zekering van de sigarettenaansteker-plug is doorgebrand.	Vervang de zekering van de sigarettenaansteker-plug (uiteinde afschroeven).
Het rode lampje van de lader knippert tijdens het laden.	De hoofdschakelaar staat op 24V.in plaats van op 12V.	Zet de schakelaar op 12V.
	De interne accu is beschadigd en kan niet opgeladen worden.	Neem contact op met de after-sales dienst van GYS om de accu's te vervangen.
Na een dag laden gaat het lampje "einde laden" niet branden.	De interne accu is beschadigd en kan niet opgeladen worden.	Neem contact op met de after-sales dienst van GYS om de accu's te vervangen.
De booster levert geen stroom meer in de 12V externe voedingsbron module.	De interne thermische schakelaar heeft de stroomvoorziening onderbroken.	Koppel het externe apparaat dat is aangesloten is op de booster los, en wacht tot de stroomonderbreker zich weer automatisch inschakelt.
De lamp gaat niet branden.	De accu van het apparaat is ontladen.	Laad het apparaat op, wacht tot het einde van de laadprocedure en probeer opnieuw.

**GEEN GARANTIE OP DE ACCU**

De accu's zijn de actieve elementen, hun levensduur is afhankelijk van het onderhoud. Het is verplicht om de interne accu's na elk gebruik op te laden. Opslag op plaatsen met hoge temperaturen vermindert drastisch laadniveau van de accu. In het geval van langdurig niet-gebruik, is het sterk aanbevolen om de accu's op te laden voor gebruik. Over het algemeen, is het aan te raden om het product voortdurend aangesloten te laten om de accu's op hun best prestatieniveau te behouden.

Dit product is uitgerust met 2 high performance accu's die in het geval van het niet opvolgen van het onderhoudsadvies, na verloop van tijd onomkeerbaar beschadigd kunnen raken.

Voor deze reden, vallen de dure accu's van de STARTPACK TRUCK niet onder garantie.

**GARANTIE**

De garantie dekt alle gebreken en fabricagefouten gedurende twee jaar vanaf de aankoopdatum (onderdelen en arbeidsloon).

De garantie dekt niet :

- Alle overige schade als gevolg van vervoer.
- De gebruikelijke slijtage van onderdelen (Bijvoorbeeld : kabels, klemmen, enz.).
- Incidenten als gevolg van verkeerd gebruik (verkeerde elektrische voeding, vallen, ontmanteling).
- Gebreken ten gevolge van de gebruiksomgeving (vervuiling, roest, stof).
- De intrekbare handgreep voor de mobiele versie

In geval van storing moet het apparaat teruggestuurd worden naar uw distributeur, samen met:

- Een gedateerd aankoopbewijs (betaalbewijs, factuur ...).
- Een beschrijving van de storing.

**DEMONTEREN STARTPACK**

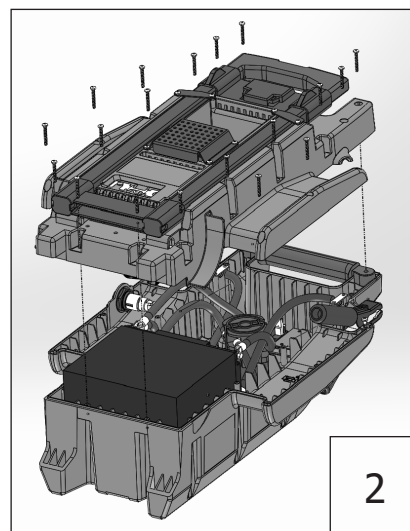
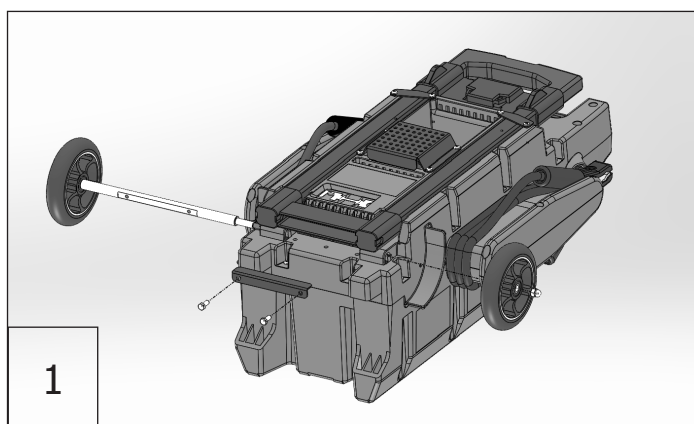
Het apparaat moet gedemonteerd worden wanneer de accu's moeten worden vervangen. Ga als volgt te werk :



**Let er op dat u de schakelaar op de OFF-positie zet, en koppel alle accessoires van de sigarettenaansteker af.**

**Startpack Truck standaard**

- Schroef de achterkant los (18 schroeven) en neem deze af.

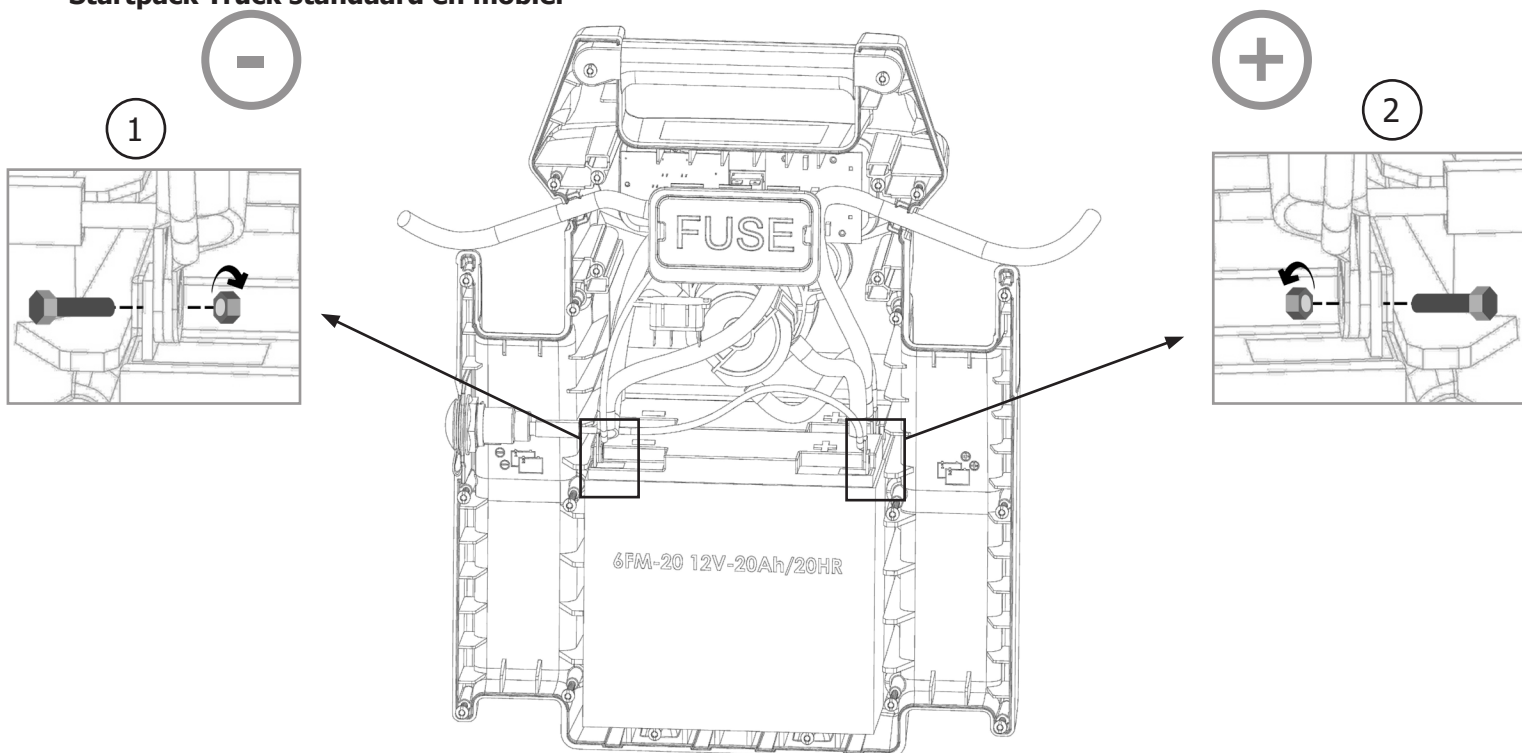
**Startpack Truck mobiel**

- Plaats de booster met voorzijde naar beneden op de grond :
- Verwijder een wiel door een schroef aan het uiteinde van de as los te draaien.
- Verwijder de wig die de as onder de booster vasthoudt (2 schroeven).
- Verwijder de as van de wielen door deze naar de zijkant te laten glijden.
- Rol de kabels van de houder af. Verwijder alle bevestigingsschroeven (19 schroeven) van de 2 behuizingen van de booster en neem de achterste kap af.

**VERVANGEN VAN DE ACCU'S**

Voor ieder type STARTPACK TRUCK (standaard of mobiel) en iedere gebruik (12 V of 24 V) geldt : de twee accu's moeten altijd gelijktijdig vervangen worden.

**Startpack Truck standaard en mobiel**



STARTPACK TRUCK	Accu	Type	Spanning (V)	Capaciteit (Ah)	Afmeting accu's (mm)	Referentie accu
standaard	6FM - 22	Loodaccu	2 x 12	2 x 22	181 x 170 x 76	53151
mobiel						

Om de twee accu's te vervange :

- Wanneer u de achterkant heeft afgenomen ziet u de accu's voor u, de ene accu voor de andere (zie afbeelding). De - polen bevinden zich links, de + polen bevinden zich aan de rechterkant.
- De accu's zijn op twee punten aangesloten aan de STARTPACK TRUCK : aan de - pool en aan de + pool. Het verwijderen van de accu's : draai de schroeven die zorgen voor de verbinding tussen de accu's en de STARTPACK TRUCK.los (zie afbeeldingen ① en ②).



**NB : Denk eraan om de polen goed te isoleren wanneer de eerste accu is verwijderd, dit om kortsluiting te voorkomen. Verwijder vervolgens de tweede accu.**



**Tijdens het plaatsen van nieuwe accu's moet u zich van verzekeren dat de polariteiten van de accu's en de STARTPACK TRUCK gerespecteerd worden. - pool links, + pool rechts (zie afbeelding). Herplaats de 4 schroeven en de ringen, en draai de moeren vast (aanbevolen aanhaalmoment 4 N.m).**

- Wanneer de accu's vervangen zijn, gaat u in de omgekeerde volgorde te werk om de booster weer te assembleren.

## ISTRUZIONI DI SICUREZZA



Questo manuale descrive il funzionamento del carica-batterie e le precauzioni da seguire per vostra sicurezza. Leggere attentamente prima dell'uso e conservare con cura per poter consultarlo successivamente. Queste istruzioni devono essere lette e comprese prima dell'uso. Ogni modifica o manutenzione non indicata nel manuale non deve essere effettuata. Ogni danno corporale o materiale dovuto ad un uso non conforme alle istruzioni presenti in questo manuale non potrà essere considerata a carico del fabbricante. In caso di problema o d'incertezza, si prega di consultare una persona qualificata per manipolare correttamente il dispositivo. Questo dispositivo deve essere usato soltanto per fare riavvio e/o alimentazione entro i limiti indicati sul dispositivo e su questo manuale. Bisogna rispettare le istruzioni relative alla sicurezza. In caso di uso inadeguato o pericoloso, il fabbricante non potrà essere ritenuto responsabile.



Dispositivo da usare all'interno. Non deve essere esposto alla pioggia.

Questo dispositivo può essere usato da bambini di età superiore a 8 anni, da persone con capacità fisiche, sensoriali o mentali ridotte e da persone senza esperienza o conoscenze, se esse sono correttamente sorvegliate o se le istruzioni relative all'uso del dispositivo in sicurezza gli sono state trasmesse e che i rischi intrapresi sono stati presi in considerazione. I bambini non devono giocare con il dispositivo. Le pulizie e la manutenzione fatti dall'utente non devono essere effettuati da bambini non sorvegliati.

Non usare in nessun caso per caricare pile o batterie non ricaricabili.

Usare esclusivamente il caricabatterie fornito con il dispositivo per ricaricare la batteria.

Non usare il dispositivo se il cavo di alimentazione o la presa sono danneggiati.

Non caricare mai una batteria ghiacciata o danneggiata.

Non coprire il dispositivo.

Non spostare il dispositivo in prossimità di fonti di calore e temperature spesso elevate (superiori a 50°C).

Non ostruire le aperture della ventilazione. Riferirsi alla parte installazione prima di usare il dispositivo.

Il modo di funzionamento automatico così come le restrizioni applicabili all'uso sono spiegate in seguito su questo manuale.

Pericolo di esplosione o proiezione di acido in caso di corto circuito delle pinze o in caso di collegamento del booster a 12 V su un veicolo a 24 V o viceversa.





### Rischio di esplosione e d'incendio!

Una batteria in carica può emettere dei gas esplosivi.



- Durante la carica, la batteria deve essere messa in un luogo ben ventilato.



- Evitare fiamme e scintille. Non fumare.

- Proteggere le superficie della batteria da corto-circuiti.



### Rischio di proiezioni acide!



- Portare occhiali e guanti di protezione.



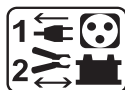
- In caso di contatto con gli occhi o con la pelle, sciacquare abbondantemente e consultare un medico immediatamente.

### Connessione / Sconnessione

- Scollegare l'alimentazione prima di collegare o scollegare le connessioni della batteria.

- Il terminale della batteria non collegato al telaio deve essere collegato per primo. L'altra connessione deve essere effettuata sul telaio, lontano dalla batteria e dal serbatoio del carburante. Il caricatore della carica batterie deve essere collegato alla rete elettrica.

- Dopo l'operazione di carica, scollegare il caricatore della batteria dalla presa poi togliere la connessione dal telaio e in seguito la connessione della batteria, nell'ordine indicato.



### Collegamento:



- Aparelho de classe II (caricatore di richiamo).



- Dispositivo di classe III (ripetitore).



- Questo dispositivo è dotato con una protezione con fusibile
- Il collegamento alla rete di alimentazione deve essere fatta in conformità con le regole d'installazione nazionali.

### Manutenzione:



- Il cavo di alimentazione non può essere sostituito. Se il cavo è danneggiato, si consiglia di scartare l'apparecchio.

- Il cavo di alimentazione non può essere sostituito. Se il cavo è danneggiato, si consiglia di scartare l'apparecchio.

- La manutenzione deve essere effettuata da una persona qualificata

- Regularmente, togliere il coperchio e spolverare all'aiuto del soffiatore.Cogliere l'occasione per far verificare le connessioni elettriche con un utensile isolato da persone qualificate.

- Non usare in nessun caso solventi o altri prodotti pulenti aggressivi.

- Pulire le superfici del dispositivo con uno straccio secco.



**Regolamentazione:**

- Dispositivo in conformità con le direttive europee
- La dichiarazione di conformità è disponibile sul nostro sito internet.



- Marca di conformità EAC (Comunità Economica Eurasiatica)



- Materiale conforme alle esigenze britanniche. La dichiarazione di conformità britannica è disponibile sul nostro sito (vedere pagina di copertina).



- Materiale conforme alle normative marocchine.
- La dichiarazione C<sub>m</sub> (CMIM) di conformità è disponibile sul nostro sito (vedi scheda del prodotto)

**Scarto:**

- Questo materiale è soggetto alla raccolta differenziata. Non deve essere smaltito con i rifiuti domestici.



- L'accumulatore elettrico presente sul dispositivo è riciclabile. Si prega di procedere in conformità con le prescrizioni di riciclaggio in vigore.

- La batteria deve essere ritirata dal dispositivo prima che quest'ultimo sia scartato.

- Il dispositivo deve essere imperativamente scollegato dalla rete elettrica prima di ritirare la batteria.

**DESCRIZIONE GENERALE**

Grazie alle batterie integrate ad alte prestazioni, gli STARTPACK TRUCK (versioni standard e portatili) assicurano 4 funzioni :

- Test della batteria
- Instant Start da veicolo equipaggiato con batteria al piombo 12V-24V (Gel o Liquido elettrolita).
- 12 V DC rete elettrica, per la fornitura di luce, TV, accessori, etc...
- Luce di servizio integrata (Startpack Truck)

**CARICA DELLA BATTERIA INTERNA**

Prima di fare la manutenzione, mettere il commutatore sulla posizione OFF. Mettere il dispositivo in carica sin dall'acquisto e dopo ogni uso via il carica batterie esterno. Non usare un carica-batterie esterno diverso da quello fornito con il prodotto.

Il booster deve essere scoccato in posizione verticale. Qualunque altra posizione non deve essere mantenuta che se temporanea.

Per ricaricare l'apparecchio si consiglia di utilizzare esclusivamente il caricabatterie GYS fornito con il booster. La società GYS declina ogni responsabilità in caso di utilizzo di un altro caricabatterie, suscettibile di non caricare la batteria, o addirittura di danneggiarla.

Questi apparecchi sono forniti con un caricabatterie esterno, doppio isolamento, dotato di un sistema di floating che mantiene la batteria interna caricata al 100% e senza bisogno di sorveglianza. Così, per mantenere il livello di carica, l'arresto e riavvio della carica sono automatici e il booster può rimanere collegato permanentemente sulla presa elettrica.

Per ricaricare uno Startpack Truck :

- Mettere il dispositivo alla verticale durante la carica per evitare rischi di perdita di acido e la distruzione della batteria interna.
- Collegare il caricabatterie a una presa 230V; il LED verde del dispositivo e il LED rosso dell'accendisigari si accendono. Collegare la presa accendisigari nel ricettacolo sul lato del dispositivo.
- **Posizionare il commutatore su 12V per effettuare la carica.** Se quest'ultimo rimane sulla posizione OFF o 24V la carica non si avvierà.

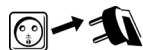
- Il LED del dispositivo diventa rosso quando la presa accendisigari è collegata correttamente, la carica è dunque iniziata.
- Il dispositivo è caricato quando questa spia diventa verde.

## AVVIARE UN VEICOLO



Non scollegare la batteria dal veicolo. Il collegamento della batteria può portare alla perdita di informazioni e eventuale impossibilità di riavviare il motore.

Per usare STARTPACK TRUCK come starter, seguire questi passi:



- Disconnettere STARTPACK TRUCK dalla rete elettrica. Girare la chiave d'accensione su OFF.

OFF

- Posizionare il commutatore su «OFF».



- Nel caso in cui il polo negativo della batteria sia collegato al telaio
  - Collegare il morsetto sul polo + della batteria.
  - Collegare il morsetto nero sul telaio del veicolo, lontano dal tubo del carburante e della batteria.



- Certains véhicules ont le pôle positif de la batterie branché sur le châssis, dans ce cas :
  - Collegare il morsetto nero sul polo negativo della batteria.
  - Collegare il morsetto rosso sul telaio del veicolo, in modo tale che esso sia lontano dal tubo del carburante e della batteria.



I cavi non devono toccarsi, e non devono essere messi in contatto con superfici calde o taglienti.



- Spostare il commutatore su «12 V» o 24 V».



- Sedetevi dal lato guidatore e girate la chiave d'accensione ( 6 sec max). Se il vostro motore non parte, aspettate 3 minuti prima di un ulteriore tentativo.
  - Nel caso del non rispetto del tempo preconizzato tra ciascuna prova (3 minuti) o se la durata di prova è troppo lunga (< 6 secondi) le probabilità di avviamento sono ridotte (rischio di perdita di potenza).



- Rischio di perdita d'acido e di distruzione della batteria interna in caso di non rispetto delle durate preconizzate.

- Se il veicolo non si avvia, potrebbe esserci un altro problema non relazionato alla batteria in cattivo stato: alternatore, candela di preriscaldamento...

- **Rischio di esplosione o di proiezione d'acido in caso di connessione del booster 12V su un veicolo 24V (o del booster 24V su un veicolo 12V).**



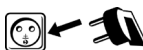
- **Danno in caso di messa in corto-circuito dei morsetti.**

OFF

- Posizionare nuovamente il commutatore su «OFF».



- Dopo l'uso, nel caso in cui il polo negativo della batteria sia collegato al telaio :
  - Mettere il commutatore su OFF (se quest'ultimo esiste), scollegare prima il carica-batterie dalla rete elettrica, in seguito scollegare il morsetto nero poi il morsetto rosso.
- Nel caso in cui il polo positivo della batteria collegato al telaio :
  - Mettere il commutatore su OFF (se esiste), in seguito scollegare il morsetto rosso, e poi il morsetto nero.



- Ricaricare STARTPACK TRUCK dopo l'uso. (vedere 'Caricare batteria interna')

## CASO DI NON FUNZIONAMENTO

Alcuni veicoli recenti dotati di centraline altamente sensibili non consentono l'avviamento del veicolo con questo prodotto, in quanto la caduta di tensione causata dalla corrente di avviamento può attivare il dispositivo di sicurezza della centralina e impedire l'avviamento del veicolo.

**USO COME FONTE DI ENERGIA 12V DC**

**La presa accendisigari è protetta da un disgiuntore termico 20 A integrato. In caso di surriscaldamento dovuto a sovraccarica, quest'ultimo potrebbe interrompere l'alimentazione.**

Questo dispositivo può servire come fonte di energia 12V DC per i dispositivi elettronici tipo radio, ventilazione, utensili elettrici, videocamera...

- Mettere il commutatore in posizione OFF
- Inserire il cavo con presa accendisigari del dispositivo elettronico nel ricettacolo (cavo non fornito).
- Mettere il commutatore sulla posizione 12V.

L'uscita è protetta da un disgiuntore termico da 20A.

**Autonomia stimata del STARTPACK TRUCK come alimentatore elettrico a 12 V DC**

Luce fluorescente cellulare	Consumi Stimati (in watt)	Autonomia Stimata (in ore)
Radio, Vebtilatore, sonda eco	4	69
Videocamera, punto luce	9	30
apparecchio elettrico, pompa di essiccazione	15	18
Compressore d'aria, aspirapolvere auto	24	11
Compresseur à air, Aspirateur	80	3

**TESTER BATTERIE INTERNE (Solo versione portatile) (P.58-59)**

Per essere significativa, la tensione della batteria dev'essere misurata a booster scollegato (sia dai morsetti che dalla presa accendisigari) e una decina di minuti dopo il precedente avviamento o l'arresto della carica affinché la tensione delle batterie sia stabilizzata.

Questo dispositivo contiene un tester integrato per visualizzare lo stato di carica delle due batterie interne.

Utilizzare l'interruttore del test a tre posizioni (4) situato sulla tastiera di comando : in posizione 0 lo schermo è spento; La posizione I mostra la tensione della prima batteria, la posizione II quella della seconda batteria.

Il risultato si visualizza sullo schermo (5) : se la tensione a vuoto è compresa tra 0 e 10 V, la batteria è in stato di criticità (in questo caso far riferimento alla parte «Sostituzione delle batterie»). Sopra i 12.5 V la batteria è in buono stato di carica. Tra questi 2 valori la batteria dev'essere ricaricata.

**LUCE AUSILIARE**

Lo Startpack Truck standard è munito di lampada a 7 LED ad alta luminosità. Si accende grazie al pulsante «LIGHT» (2) situato vicino ad essa.

**PROTEZIONI (Solo versione standard)**

Questo dispositivo è stato creato con il massimo delle protezioni:

- Un taglia-batteria ON/OFF che protegge da sovratensioni al momento del collegamento.
- Un allarme sonoro avverte sull'inversione di polarità in caso di errore di manipolazione.
- Lo starter è fornito con cavi di rame 2 x 1.80m,  $\varnothing$  25mm<sup>2</sup> con morsetti 600 A isolati.
- Questo prodotto è dotato di un fusibile 300A apposto sul guscio e protetto da un coperchio trasparente. Può essere sostituito togliendo il coperchio di protezione. Un fusibile di ricambio è piazzato sul retro del dispositivo (rif. 054561).
- Una spia arancione (1) lampeggia dopo un avviamento e segnala che il booster dev'essere ricaricato.

**ANOMALIE, CAUSE, RIMEDI**

Anomalie	Cause	Rimedi
Il LED arancione del dispositivo lampeggia.	La tensione della batteria, ad un dato momento, è passata al di sotto di 12V in seguito ad un avviamento o ad una forte consumazione.	Mettere il dispositivo in carica dopo il vostro utilizzo. La spia gialla lampeggia ancora durante circa 10 minuti prima di iniziare la carica.
Il dispositivo emette un segnale sonoro e il LED rosso dello stesso è acceso.	Il dispositivo riscontra un'inversione di polarità.	Verificare la polarità della batteria.
Delle scintille appaiono al momento del contatto dei morsetti sulla batteria.	Il commutatore è su 12V o 24V.	Prima di collegare i morsetti sulla batteria, mettere il commutatore su OFF.
	Il commutatore di tensione è sulla posizione sbagliata.	Verificare che la tensione delle batterie del veicolo corrisponda alla tensione scelta.
	Inversione di polarità dei morsetti del dispositivo sulla batteria del veicolo.	Verificare la polarità della batteria.
Il dispositivo non riesce ad avviare il veicolo.	Il commutatore è sulla posizione OFF.	Posizionare il commutatore sulla tensione desiderata.
Il dispositivo non riesce ad avviare il veicolo. Il LED arancione del dispositivo lampeggia.	La batteria del dispositivo è scarica.	Mettere il dispositivo sotto carica, aspettare la fine della carica e riprovare.
	Diversi tentativi di avviamento senza pausa.	Aspettare 3 minuti fra due tentativi. Un avviamento non deve durare più di 5 secondi.
	La tensione della batteria è inadatta.	Verificare che la tensione della batteria del veicolo corrisponda alla tensione selezionata sul dispositivo.
Il dispositivo non riesce più ad avviare il veicolo e i due LED del booster sono spenti.	La tensione delle batterie interne è molto bassa. Forse sono danneggiate.	Rimettere il dispositivo in carica per tentare un ripristino della batteria.
	Le batterie interne sono danneggiate e non possono essere ricaricate.	Contattare il servizio dopo vendita GYS per procedere ad una sostituzione delle batterie.
	Il fusibile è fuso.	Verificare e sostituire il fusibile.
La ricarica delle batterie interne non parte (la spia del caricabatterie rimane verde al momento del collegamento di quest'ultimo alla rete).	La presa accendisigari non è correttamente collegata al dispositivo.	Verificare la connessione della presa accendisigari
	Il commutatore è su OFF o 24V.	Posizionare il commutatore su 12V.
	Il fusibile della presa accendisigari è bruciato.	Sostituire il fusibile della presa accendisigari svitando l'estremità.
La spia rossa del caricabatterie lampeggia durante la carica.	Il commutatore principale è sulla posizione 24V invece di 12V.	Posizionare il commutatore sulla posizione 12V.
	Le batterie interne sono danneggiate e non possono essere ricaricate.	Contattare il servizio dopo vendita GYS per procedere ad una sostituzione delle batterie.
Dopo una giornata di carica, la spia di fine carica non si accende.	Le batterie interne sono danneggiate e non possono essere ricaricate.	Contattare il servizio dopo vendita GYS per procedere ad una sostituzione delle batterie.
In modalità fonte di alimentazione esterna 12V, il booster non rilascia più corrente.	Il disgiuntore termico interno ha interrotto il circuito.	Scollegare il dispositivo esterno collegato al booster e aspettare che il disgiuntore si ripristini automaticamente.
La lampada non si accende (standard).	La batteria del dispositivo è scarica.	Mettere il dispositivo sotto carica, aspettare la fine della carica e riprovare.

**NON GARANZIA DELLA BATTERIA**

Le batterie sono degli elementi attivi, loro durata di vita varia a seconda della manutenzione. Dopo ogni uso di questo starter, bisogna imperativamente ricaricare le batterie interne. Lo stoccaggio in luoghi a temperature elevate riduce considerevolmente la carica delle batterie. Nel caso di non uso prolungato, si consiglia di ricaricare le batterie prima dell'uso. In modo generale, si consiglia di lasciare il prodotto collegato alla presa di corrente permanentemente per mantenere le batterie al loro miglior livello di performance.

Questo dispositivo è provvisto di due batterie ad alta performance che, in caso di non rispetto delle regole di manutenzione, possono deteriorarsi in modo irreversibile.

Per questa ragione le batterie dei STARTPACK TRUCK, onerose, sono escluse dalla garanzia.

**GARANZIA**

La garanzia copre qualsiasi difetto di fabbricazione per 2 anni, a partire dalla data d'acquisto (pezzi e mano d'opera).

La garanzia non copre:

- Danni dovuti al trasporto.
- La normale usura dei pezzi (Es. : cavi, morsetti, ecc.).
- Gli incidenti causati da uso improprio (errore di alimentazione, cadute, smontaggio).
- I guasti legati all'ambiente (inquinamento, ruggine, polvere).
- La maniglia retrattile per la versione mobile.

In caso di guasto, rinviare il dispositivo al distributore, allegando:

- la prova d'acquisto con data (scontrino, fattura...)
- una nota esplicativa del guasto.

**SMONTAGGIO STARTPACK**

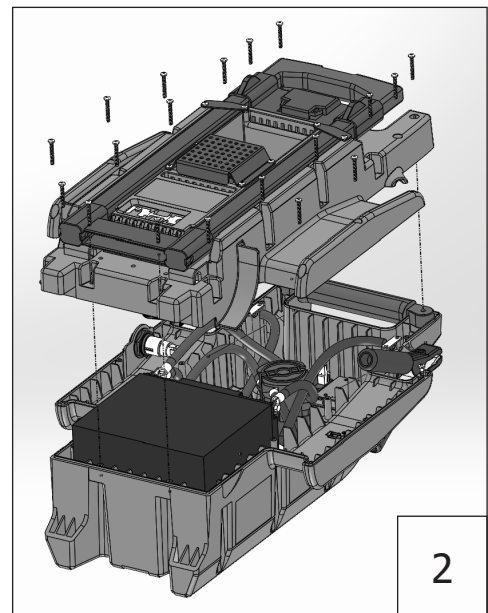
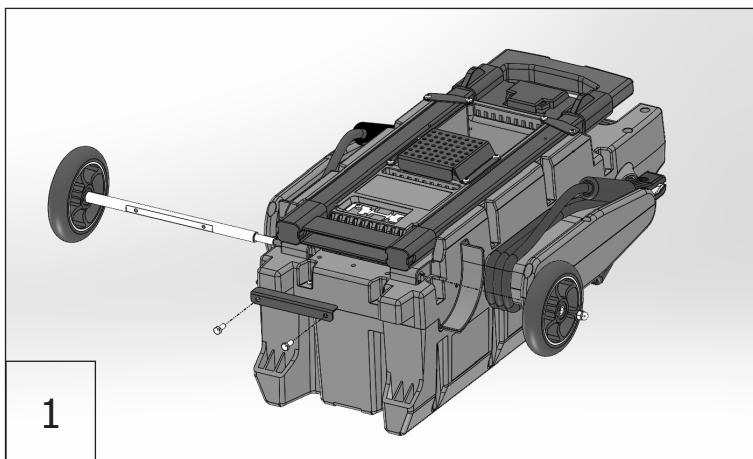
Smontare il prodotto è utile per sostituire le batterie. Procedere come segue :



Controllate di mettere il commutatore in posizione OFF e scollegare qualsiasi accessorio connesso alla presa accendisigari.

**Startpack Truck standard**

- Svitare il coperchio posteriore (18 viti) e toglierlo.

**Startpack Truck portatile**

Appoggiare il booster a terra sulla parte anteriore poi :

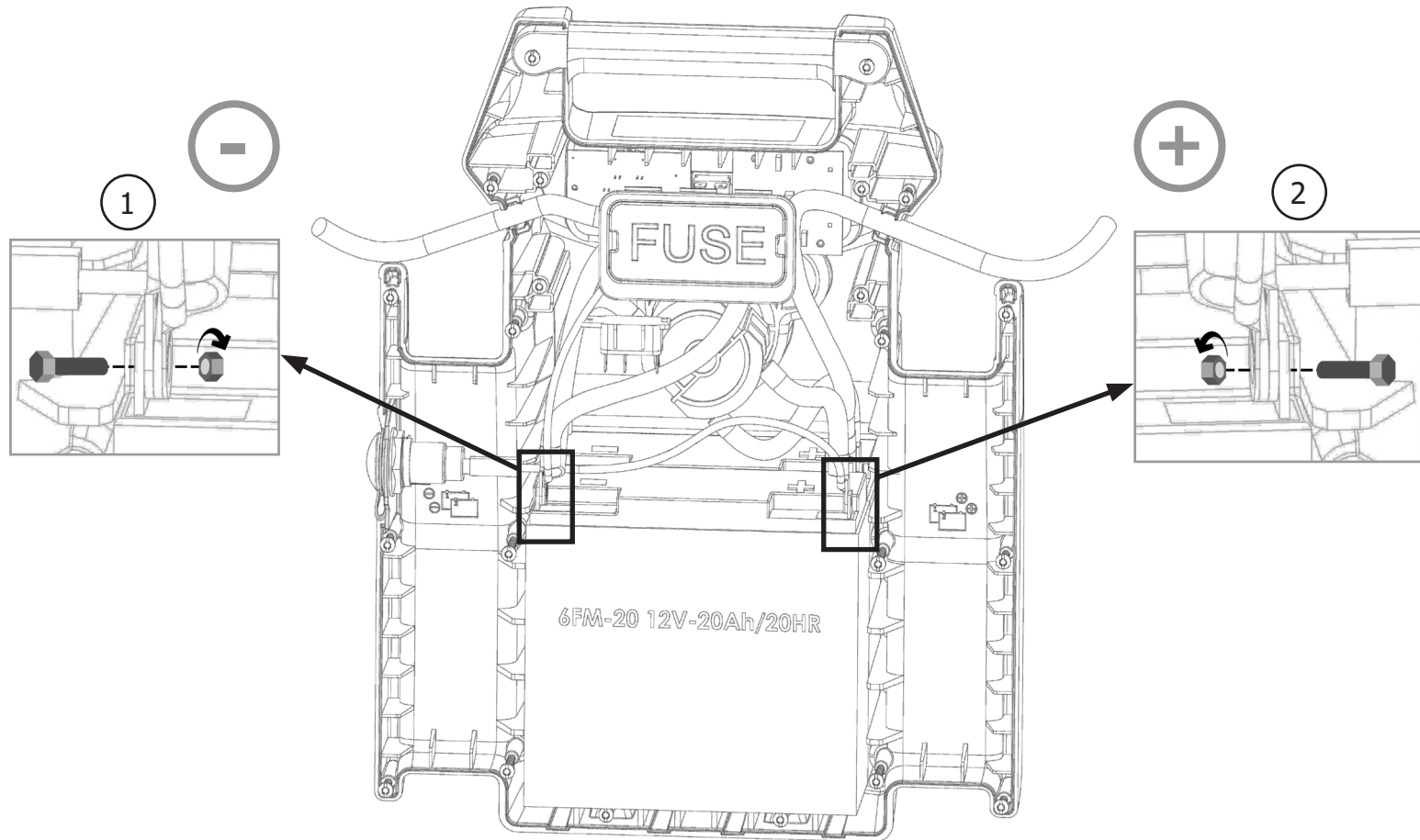
- Smontare una ruota togliendo una vite dell'estremità dell'asse.
- Smontare il cuneo d'immobilizzazione dell'asse al di sopra del booster (2 viti).
- Togliere l'asse delle ruote facendolo scivolare lateralmente.
- Togliere i cavi di uscita arrotolati sui loro supporti. Togliere tutte le viti di assemblaggio (19 viti) dei 2 coperchi del booster e togliere il coperchio posteriore.



**SOSTITUZIONE DELLE BATTERIE**

Poco importa il tipo di **STARTPACK TRUCK** (standard o portatile) e il suo modo d'utilizzo (12 V o 24 V), sostituire in ogni caso le due batterie nello stesso momento.

**Startpack Truck standard e portatile**



STARTPACK TRUCK	Batteria	Tipo	Tensione (V)	Capacità (Ah)	Dimensioni (cm)	Cod. batteria
standard	6FM - 22	Batteria al piombo	2 x 12	2 x 22	181 x 170 x 76	53151
portatile						

Per sostituire le batterie :

- Quando si toglie il guscio posteriore, le batterie si trovano di fronte, una davanti all'altra (cf illustrazione). I terminali - sono a sinistra, i terminali + a destra.
- Le batterie sono collegate alla connessione dello STARTPACK in due punti : a livello del terminale - e del terminale +. Per toglierle, svitare le viti (cf illustrazioni ① e ②) che permettono il collegamento tra le batterie e il resto della connessione dello STARTPACK TRUCK a questi terminali. (Quando la prima batteria è tolta, è possibile far uscire la seconda dal fondo del guscio)



**Appena viene tolta la prima batteria isolare i terminali per evitare qualsiasi corto-circuito. Poi togliere la seconda batteria.**

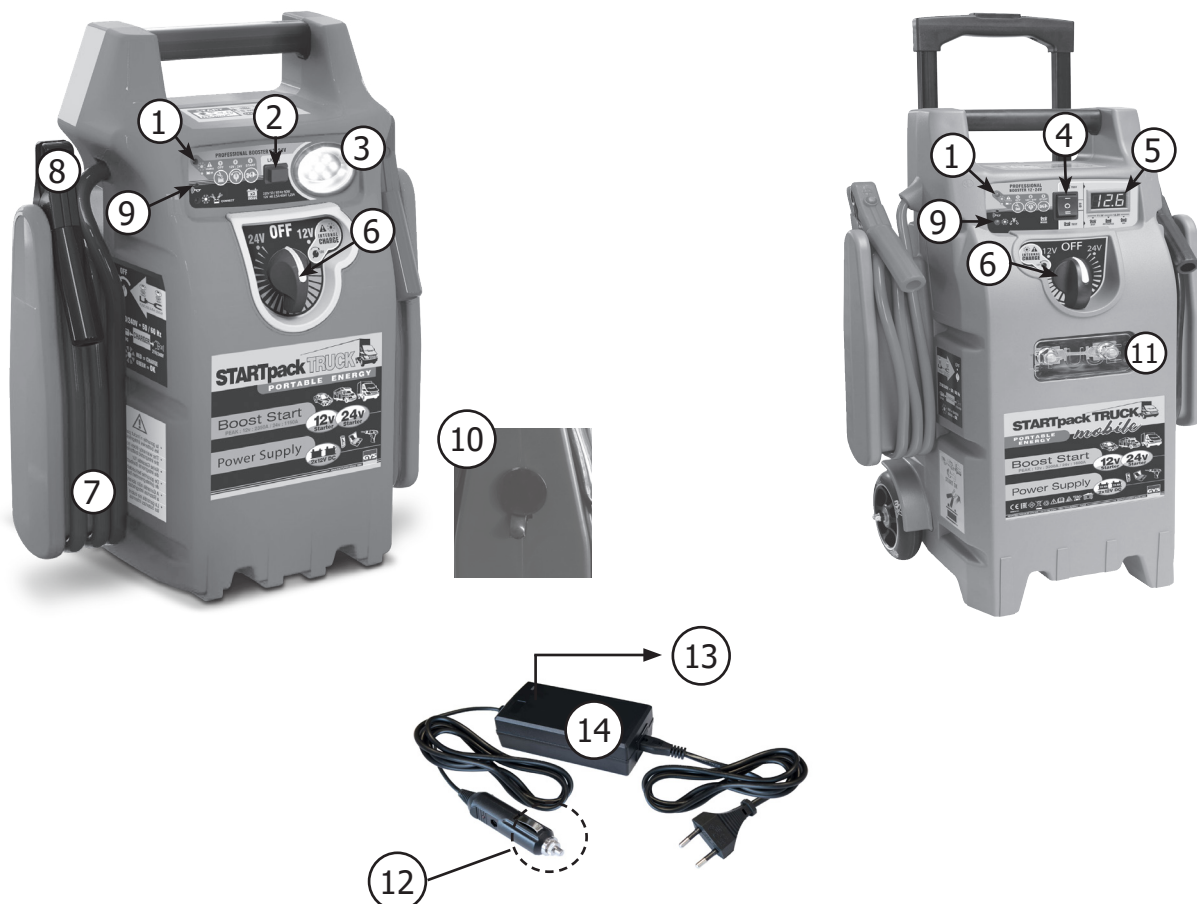


**All'inserimento delle nuove batterie controllare di associare correttamente le polarità delle batterie e dello STARTPACK TRUCK. Terminale - a sinistra, terminale + a destra (cf illustrazione). Riposizionare le 4 viti e le rondelle, stringere i dadi (coppia di serraggio consigliata da 4 N.m).**

- Appena sostituite le batterie, procedere con le operazioni sopra descritte ma nell'ordine inverso per rimontare il booster.

**INTERFACE DU PRODUIT / PRODUCT INTERFACE / VORDERSEITE DES GERÄTES / INTERFAZ DEL PRODUCTO / ИНТЕРФЕЙС АППАРАТА / OMSCHRIJVING / INTERFACCIA DEL PRODOTTO**

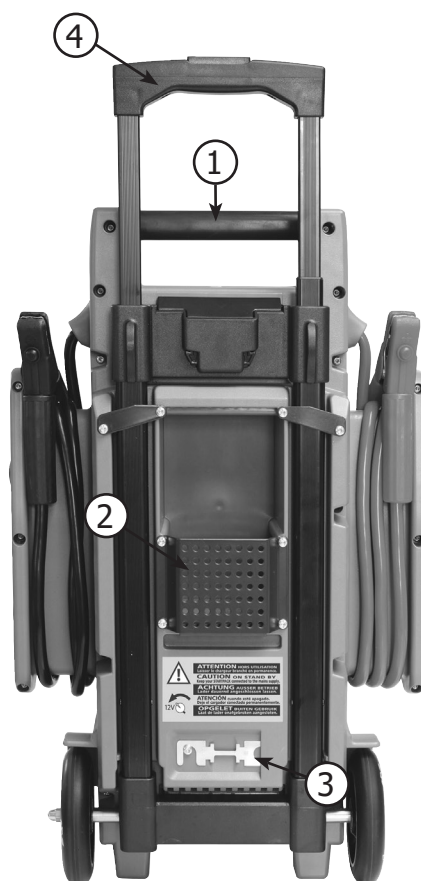
**Vue avant / Front view / Vorderansicht / Vista frontal / Вид спереди / Vooraanzicht / Vista frontale**



1	Voyant orange de batterie déchargée/ Orange light for discharged battery/ orange LED für entladenen Batterie / Indicador naranja de batería descargada /Оранжевый светодиод «батарея разряжена» / Oranje LED lampje voor lege accu / Spia carica e test batteria interna / Sinal luminoso e teste bateria interna.
2	Interrupteur lampe d'urgence / Emergency light switch / Schalter für Notleuchte / Conmutador de lámpara de urgencia / Переключатель аварийного фонаря / Noodlamp schakelaar / Interruttore luce di emergenza / Interruptor da luz de emergência.
3	Lampe d'urgence-de travail / Emergency light / Notleuchte / Lámpara de urgencia-de trabajo / Аварийный фонарь / Noodlamp-werk / Luce di emergenza-di lavoro / Luz de emergência-luz de trabalho.
4	Interrupteur - 3 positions / Switch - 3 positions / Schalter - 3 Stellungen / Interruptor - 3 posiciones / Прерыватель - 3 позиции / Schakelaar - 3 standen / Interruttore - 3 posizioni
5	Écran digital / Digital display / Digitalanzeige / Pantalla digital / Цифровой дисплей / Digitaal scherm / Schermo digitale
6	Commutateur MARCHÉ-ARRÊT-12V-24V / ON-OFF-12V-24V power switch / Hauptschalter Ein-Aus-12V-24V / Conmutador ON-OFF-12V-24V / Переключатель ВКЛ-ВЫКЛ-12В-24В / Schakelaar AAN-UIT-12V-24V / Commutatore ON-OFF-12V-24V / Interruptor ON-OFF-12V-24V.
7	Câbles haute flexibilité / flexible cables / Flexible Kabel / Cables de alta flexibilidad / Гибкие кабели / Flexibele kabels / Cavi flessibili / Cabos flexíveis.
8	Pinces / Clamps / Anschlussklemmen / Pincas / Зажимы / Klemmen / Morsetti / Alicates.
9	Voyant rouge d'inversion de polarité des pinces/ Red light for polarity reversal of the clamps / rote LED für Polaritätsfehler der Klemmen / Indicador rojo de inversión de polaridad de las pinzas/ Красный светодиод «инверсия полярности на зажимах» / Rood lampje voor polariteitomwisseling / Spia rossa d'inversione di polarità dei morsetti / Sinal vermelho de inversão de polaridade dos alicates.
10	Entrée du chargeur et Sortie 12 V DC avec protection contre la surcharge / 12V DC output socket with overload protection / Anschluss für Ladegerät und 12V DC Anschlussbuchse mit Überspannungsschutz / Salida 12 V CC con protección contra la sobrecarga / Гнездо 12В DC с защитой от перегрузки / Ingang lader en uitgang 12 V DC met beveiliging tegen overbelasting / Entrada del caricabaterria e Uscita 12 V DC con protezione contro sovraccariche / Entrada do carregador e Saída 12 V DC com proteção contra sobrecarga.
11	Fusible / Fuse / Sicherung / Fusible / Плавкий предохранитель / Zekering / Fusibile

12	Connecteur allume-cigare avec fusible / Cigarette lighter connection with fuse / Zigarettenzünderanschluss mit Sicherung / Conector del encendedor con fusible / Штепсель прикуривателя с предохранителем / Sigarettenaansteker aansluiting met zekering / Connettore accendisigari con fusibile / Conector ao acendedor de cigarros com fusível.
13	Voyant de l'état de recharge / Light of the charge state / LED für den Ladezustand/Indicador del estado de recarga / Светодиод состояния заряда / Lampje voor laadniveau / Spia di stato di carica / Sinal de status de carga.
14	Câbles adaptateur-chargeur de 230 V / 230 V adapter - charger cord / 230V Ladegerät mit Ladekabel / Cables adaptador-cargador de 230 V / Адаптор-зарядка на 230В / Adapter-lader 230 V kabel / Cavi adattatore-caricabatteria da 230 V / Cabos adaptador-carregador de 230 V.

**Vue arrière / Back view / Rückansicht / Vista trasera / Вид сзади / Achteraanzicht / Vista posteriore**



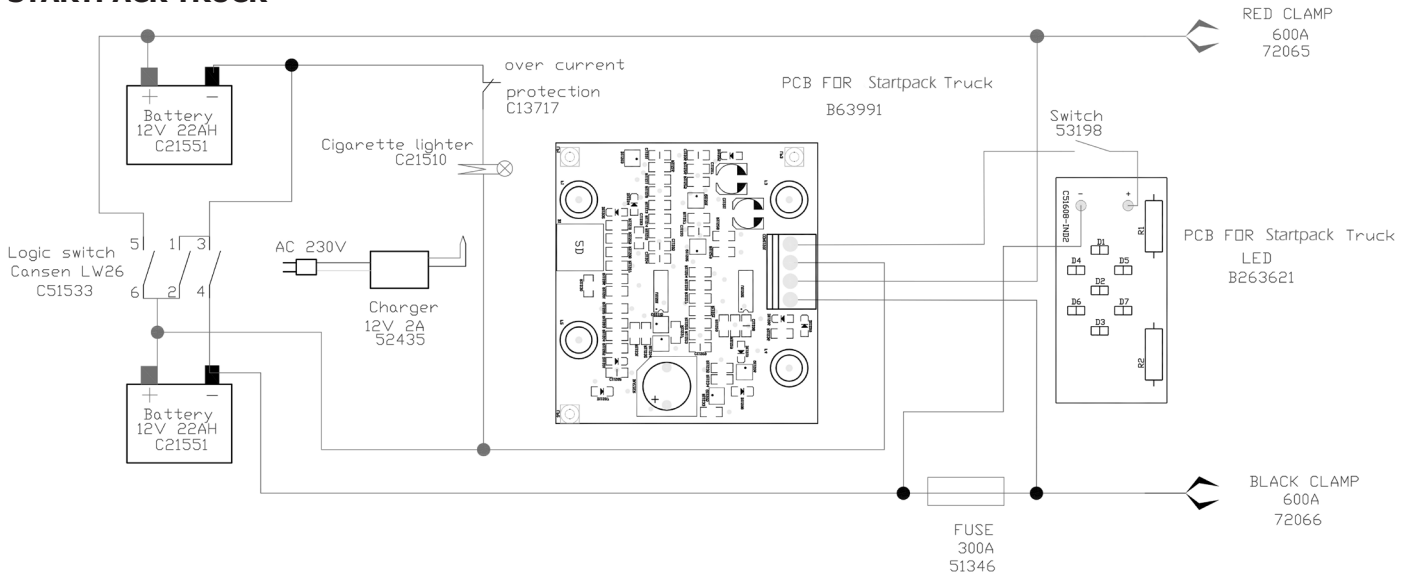
1	Poignée* / Handle* / Handgriff* / Mango* / Ручка* / Handvat* / Impugnatura*
2	Rangement chargeur / Charger storage / Ablage Ladeteil / Almacenamiento del cargador / Отделение для зарядного устройства / Opbergruimte lader / Collocazione Caricabatterie
3	Fusible de rechange / Spare fuse / Austauschsicherung / Fusibles de recambio / Запасной плавкий предохранитель / Reserve-zekeringen / Fusibile di ricambio
4	Poignée rétractable / Retractable handle / Versenkbare griff / Manija retráctil / Убирающаяся ручка / intrekbare handgreep / Maniglia retrattile



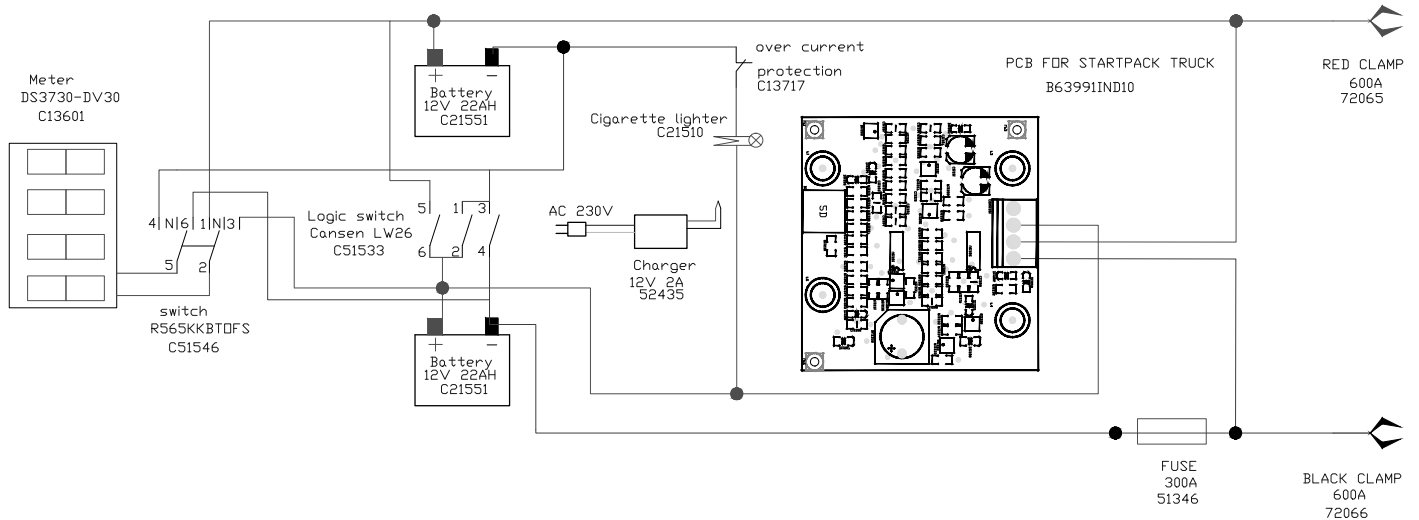
- \* La poignée rétractable ne fait pas partie de la garantie. Elle doit être utilisée avec soin.
- \* The retractable handle is not part of the warranty. It must be used carefully.
- \* Der versenkbare Griff ist nicht Teil der Garantie. Es muss sorgfältig verwendet werden.
- \* La manija retráctil no es parte de la garantía. Debe usarse con cuidado.
- \* Убирающаяся ручка не входит в гарантию. Его следует использовать осторожно.
- \* De intrekbare handgreep maakt geen deel uit van de garantie. Het moet zorgvuldig worden gebruikt.
- \* La maniglia retrattile non fa parte della garanzia. Deve essere usato con attenzione.

**SCHÉMA ÉLECTRIQUE / CIRCUIT DIAGRAM / SCHALTPLAN / DIAGRAMA ELECTRICO /  
ЭЛЕКТРИЧЕСКАЯ СХЕМА / ELEKTRISCHE SCHEMA / SCHEMA ELETTRICO**

**STARTPACK TRUCK**



**STARTPACK TRUCK MOBILE**



**PIECES DETACHÉES / SPARE PARTS / ERSATZTEILE / PIEZAS DE RECAMBIO / ЗАПЧАСТИ / ONDERDELEN / PEZZI DI RICAMBIO**




	STARTPACK TRUCK	STARTPACK TRUCK MOBILE
PCB Startpack Truck / PCB Startpack Truck / PCB Startpack Truck / PCB Startpack Truck / PCB Startpack Truck / PCB Startpack Truck / PCB Startpack Truck	63991	
Système d'éclairage / Lighting system / Beleuchtungssystem / Sistema de iluminación / Система освещения / Verlichtingssysteem / Sistema d'illuminazione	53200	
Bouton poussoir pour la lampe / Push-button for the lamp / Leuchtentaster / Botón pulsador para la linterna / Нажимная кнопка для лампочки / Drukknop voor de lamp / Pulsante per la lampada	53198	
Commutateur 12 V - 24 V / 12 V - 24 V switch / Netzschalter 12 V - 24 V / Conmutador 12 V - 24 V / Переключатель 12 V - 24 V / 12 V - 24 V schakelaar / 12 V - 24 V spgningento	53479	
Écran digital / Digital display / Digitalanzeige / Pantalla digital / Цифровой дисплей / Digitaal scherm / Schermo digitale		53335
Interrupteur 3 positions / 3 positions switch / Schalter 3 Stellungen / Interruptor 3 posiciones / 3-позиционный прерыватель / Schakelaar 3 standen / Interruttore 3 posizioni		52462
Prise allume cigare / Cigarette lighter plug / Zigarettenanzünderanschluss / Conector del encendedor / Разъем для прикуривателя / Plug sigarettenaanstecker / Presa accendisigari	71255	
Fusible 300A / Fuse 300A / Sicherung 300A / Fusible 300A / Плавкий предохранитель 300A / Zekering 300A / Fusibile 300A	51346	
Pince rouge / Red clamp / Rote Klemme / Pinza roja / Красный зажим / Rode klem / Morsetto rosso	72066	
Pince noire / Black clamp / Schwarze Klemme / Pinza negra / Черный зажим / Zwarte klem / Morsetto nero	72065	
Chargeur STARTPACK / STARTPACK charger / STARTPACK Ladegerät / Cargador STARTPACK / Зарядное устройство STARTPACK / Lader STARTPACK / Caricabatterie STARTPACK	054684	
Axe de roue / Wheel axle / Radachse / Eje de rueda / Колесная ось / Wielas / Asse ruota		53538
Roue / Wheel / Rad / Rueda / Колесо / Wiel / Rotella		53534
Poignée / Handle / Handgriff / Mango / Ручка / Handvat / Impugnatura	56153	
Poignée rétractable / Retractable handle / Einziehbarer Griff / Mango retráctil / выдвижная ручка / Intrekbare handgreep / Impugnatura retrattile		53535
Batterie / Battery / Batterieladegerät / Batería / Аккумулятор / Accu / Batteria	53151	
Thermostat / Thermostat / Thermostat / Termostato / Термостат / Thermostaat / Termostato	53330	

**SPECIFICATION TECHNIQUES / TECHNICAL SPECIFICATION / TECHNISCHE DATEN /  
 ESPECIFICACIONES TECNICAS / ТЕХНИЧЕСКАЯ СПЕЦИФИКАЦИЯ / TECHNISCHE SPECIFICATIES /  
 SPECIFICHE TECNICHE**



	STARTPACK TRUCK	STARTPACK TRUCK MOBILE
Tension d'alimentation du chargeur / Voltage input / Netzspannung / Tensión de alimentación/ Напряжение питания / Netspanning / Tensione di alimentazione / Tensão de alimentação	100V-240V 50/60 Hz	
Puissance nominale maximale du chargeur / Charger's maximum nominal power / Maximum nominaler Verbrauch des Gerätes / Potencia nominal máxima del cargador/ Максимальная номинальная мощность зарядного устройства / Nominaal vermogen max / Potenza nominale massima del caricabatterie / Potência nominal máxima do carregador	29,2 W	
Tension de charge / Charging voltage / Ladespannung / Tensión de carga / Напряжение зарядки / Laadspanning / Tensione di carica / Tensão de carga	5,7 V – 14,8 V	
Courant de charge / Charging current / Ladestrom/ Corriente de carga / Ток зарядки / Laadkracht / Corrente di carica / Corrente de carga	2 A	
Capacité nominale de charge / Nominal charging capacity / Nominale Ladekapazität/ Capacidad nominal de carga / Номинальная емкость заряда / Nominale laadcapaciteit / Capacità nominale della batteria / Capacidade nominal da bateria	2 x 22 Ah	
Courbe de charge / Charging curve / Ladekurve/ Curva de carga / Кривая зарядки / Laadcurve / Curva di carica / Curva de carga	IUoU	
Température de fonctionnement / Functioning temperature / Betriebstemperaturbereich/ Temperatura de funcionamiento / Рабочая температура / Omgevingstemperatuur / Temperatura di funzionamento / Temperatura de funcionamento	-15°C / 40 °C	
Température de stockage / Storing temperature / Lagerungstemperature/ Temperatura de almacenamiento/ температура хранения / Opslagtemperatuur / Temperatura di stoccaggio / Temperatura de estocagem	-18°C / 45 °C	
Classe de protection / Protection rating / Schutzklasse / Clase de protección / Класс защиты / Beschermingklasse / Classe di protezione / Classe de proteção	IP20	
Poids de l'appareil (cables compris)/ Machine weight (including all cables) / Gerätegewicht (einschließlich Kabeln) / Peso de la máquina (cables incluidos) / Вес аппарата (вместе с кабелями) / Gewicht van het toestel (incl. kabels) / Peso del dispositivo (cavi compresi)/ Peso do dispositivo (cabos inclusos)	18 kg	21 kg
Dimension (L x l x H) / Dimensions (L x l x H) / Maße (L x B x H) / Dimensiones (L x l x H) / Размеры (Д x Ш x В) / Afmetingen (LxBxH) / Dimensioni (L x l x H) / Dimensões (L x l x H)	36 x 20 x 45 cm	38 x 23,5 x 58,5 cm



**ICÔNES BATTERIE / BATTERY ICONS / BATTERIE-SYMBOLS / ICONOS BATERÍAS / СИМВОЛЫ АКБ / ICONEN ACCU'S / ICONA BATTERIE**

	Éviter les flammes et les étincelles. Ne pas fumer. / Keep away from flames and sparks. Do not smoke. / Vermeiden Sie das Entstehen von Funken und Flammen. Nicht Rauchen. / Evite las llamas y las chispas. No fume. / Избегайте пламени и искр. Не курить. / Vermijd vlammen en vonken. Niet roken. / Evitare fiamme e scintille. Non fumare.
	Risque de choc électrique. / Risk of electric shock. / Es besteht die Gefahr eines elektrischen Schlags. / Riesgo de choque eléctrico. / Риск удара электрическим током. / Risico op elektrische schokken. / Rischio di scosse elettriche.
	Ne pas laisser les enfants manipuler la batterie. / Do not let children handle the battery. / Halten Sie Kinder von den Batterien fern. / No deje que los niños manipulen la batería. / Не давать детям трогать АКБ. / De accu buiten het bereik van kinderen houden. / Non lasciare che i bambini manipolino la batteria.

**SYMBOLES / SYMBOLS / ZEICHNERKLÄRUNG / SÍMBOLOS / СИМВОЛЫ / SYMBOLEN / SIMBOLI**

	Produit recyclable qui relève d'une consigne de tri (selon le décret n°2014-1577) / Recyclable product that falls within waste sorting recommendations (according to Decree n° 2014-1577). / Recyclingprodukt, der durch Mülltrennung entsorgt werden muss. (gemäß Dekret n°2014-1577). / Producto reciclable que requiere una separación determinada (según el Decreto n°2014-1577). / Перерабатываемый продукт, поддаваемый под определенные правила сортировки (Декретом № 2014-1577). / Prodotto riciclabile soggetto a raccolta selettiva.
<b>IP 20</b>	Protégé contre l'accès aux parties dangereuses des corps solides de diam>12,5mm (équivalent doigt de la main). / Protected against fingers access to dangerous parts. / Schutz vor Eindringen von festen Fremdkörpern (Durchmesser >12,5mm = Finger einer Hand). Schutz gegen Berühren mit einem Finger und senkrecht fallendes Tropfwasser. / protegido contra el acceso a partes peligrosas con el dedo, y contra las caídas verticales de gotas de agua. / Защищен против доступа твердых тел диаметром > 12,5 мм (размером с палец руки) в опасные места. Защищен против доступа пальцев в опасные места и против вертикального попадания капель воды. / Beschermd tegen toegang tot gevaarlijke delen met een vinger en tegen verticaal vallende waterdruppels. / Aree Pericolose protette per impedire il contatto con l'utente, e contro cadute verticali di gocce d'acqua.
<b>&lt; 50dB</b>	Niveau de bruit / Noise level / Störpegel / Nivel de ruido / Уровень шума / Geluidsniveau / Livello di rumore
	Prise de raccordement du chargeur. / Charger connection plug / Ladegerät-Anschlussbuchse / Enchufe de connexion del cargador. / Гнездо для подключения зарядного устройства / lader aansluitbus / Presa di collegamento caricabatterie



**GYS SAS**

1, rue de la Croix des Landes  
CS 54159  
53941 SAINT-BERTHEVIN  
Cedex